

OutBack Power Systems

“Export” FX y VFX Inversor/Cargador

Instalación y Manual de Programación

Revisión de Documento 7.0

FX 2012ET - 2.0 kW / 12 VDC / 230 VAC / 50 Hz (Sellado “E”)

FX 2024ET - 2.3 kW / 24 VDC / 230 VAC / 50 Hz (Sellado “E”)

FX 2348ET - 2.6 kW / 48 VDC / 230 VAC / 50 Hz (Sellado “E”)

VFX 2612E - 2.6 kW / 12 VDC / 230 VAC / 50 Hz (Ventilado “E”)

VFX 3024E - 3.0 kW / 24 VDC / 230 VAC / 50 Hz (Ventilado “E”)

VFX 3048E - 3.0 kW / 48 VDC / 230 VAC / 50 Hz (Ventilado “E”)



La versión “Sellada” del FX



La versión “Ventilada” del VFX

Por favor visitarnos en: www.outbackpower.com para más información de nuestros productos.

TABLA DE CONTENIDO

DECLARACION DE CONFORMIDAD	3
INSTRUCCIONES IMPORTANTES DE SEGURIDAD	4
CLASIFICACIONES	6
INSTALACION	8
SISTEMAS COMPLETOS DE OUTBACK	9
CONEXIONES DE CABLEADO AC	10
INDICADORES / CABLEADO DE CONTROL	11
BATERIA - CABLEADO	12
ACCESORIOS	13
COMUNICACIONES CON "HUB"	14
CONFIGURACION DEL SISTEMA	15
ENCENDIDO & FUNCIONAMIENTO	19
INSTRUCCIONES PARA CARGAR BATERIAS	20
INSTRUCCIONES PARA ACOPLANDO (STACKING) FX/VFX	21
INSTRUCCIONES ENCENDIDO DEL GENERADOR AUTOMATICO	22
MATE - PANTALLA Y CONTROLADOR DEL SISTEMA	23
MATE - CONTROL INVERSOR	27
MATE - CONTROL ENTRADA AC	28
MATE - MAPA MENU	29
MATE - PANTALLA RESUMEN	31
MATE - STATUS	32
MATE - SETUP	39
MATE - AVANZADO	41
GUIA DE CABLEANDO	51
GARANTIA	52
REGISTRO	53

EU Declaración de Conformidad

De Acuerdo con ISO / IEC Guía 22 y EN 45014

Tipo de Producto: Inversor de Energía/Cargador

Números de Modelos de Productos: FX2012ET, VFX2612E, FX2024ET, VFX3024E, FX2348ET, VFX3048E,

Estos productos cumplen con las siguientes directivas del EU:

Compatibilidad Electromagnética 89/336/EEC, “Consejo Directivo de Mayo 3 del 1989.

Durante las cercanías de las leyes de Miembros de Estados relacionadas con la compatibilidad Electromagnética”.

Directiva de Bajo Voltaje 73/23/EEC, “Consejo Directivo de Febrero 19 del 1973, en armonización con las leyes de Miembros de Estado relacionadas con equipos eléctricos para uso dentro de ciertos límites de voltaje”

El cumplimiento de los productos mencionados arriba, con las directivas y el siguiente requerimiento esencial, es por la presente confirmada cuando es instalado fuera de circuito.

Emisiones e Inmunidad

Seguridad

EN 61000-3-2: 2000

EN 60950-1: 2002

EN 61000-6-3: 2001

EN 61000-6-1: 2001

EN 61000-3-3: 1995

Todos los archivos técnicos asociados están ubicados en el Departamento de Ingeniería en OutBack Power Systems Inc., Arlington, Washington, USA.

Como fabricantes declaramos bajo nuestra completa responsabilidad que el producto mencionado arriba cumple con las directivas mencionadas arriba.



Robin Gudgel
Presidente

Arlington, WA, USA 3 de Agosto, 2003
Lugar y Fecha

OutBack
Power Systems

19009 62nd Ave NE Arlington, WA. 98223 USA

www.outbackpower.com

INSTRUCCIONES IMPORTANTES DE SEGURIDAD

¡CONSERVE ESTAS INSTRUCCIONES!

Este manual contiene instrucciones importantes para el sistema de las series de inversores OutBack FX/VFX "Exportación" (o "E") con el programa que permite acoplamientos paralelos y de 3-fase de unidades múltiples para mayor energía y/o mayores sistemas de voltaje.

- 1 **Todo el cableado de las terminales de tierra AC deben ser apretados a 30 pulgada-libras (equivalente a 2.5 pie-libras o 3.4 Nm).** El alambrado para estas terminales debe cumplir con los requisitos del código eléctrico local. Las terminales aceptarán hasta los 6AWG (13.3mm²). Use conductores de cobre únicamente con aislamiento clasificado para 75° C. Lea la sección de CONEXIONES DE CABLEADO AC de este manual para más información.
- 2 **Apretar las conexiones DC para 60 pulgada-libras (equivalente a 5 pie-libras o 6.8 Nm).** Los cables de estas terminales deben usar una terminal tipo anillo o un anillo tipo compresión. El cable debe cumplir los requerimientos de la Norma local o, Código Eléctrico Nacional. El uso de cables de calibre grueso {2/0 AWG (68mm²) o 4/0 AWG (107mm²)} o mayores es aconsejable para reducir pérdidas y asegurar un alto rendimiento del FX. Los cables de calibre muy pequeños pueden resultar en un pobre rendimiento e incluso dañar el FX. Mantenga los cables lo más unidos posible y asegure que ambos cables pasen a través del mismo toquelado y/o prensaestopas para permitir que todas las corrientes inductivas sean canceladas.
- 3 Para la conexión de la tierra del equipo, lea las instrucciones del cableado en este manual. Este producto está diseñado para ser instalado como parte de un sistema eléctrico de tierra permanente.
- 4 La protección de sobrecorriente para todas las conexiones AC debe ser provista por otros como parte de la instalación.
- 5 La protección de sobrecorriente DC en el circuito de batería debe ser provista por otros como parte de la instalación.

OutBack ofrece DC breakers de 100, 175 y 250 amp (número de parte OBDC-XXX), los cuales pueden ser usados con el FX/VFX. OutBack también ofrece un fusible desechable el cual puede ser conectado directamente a la terminal positiva DC del FX—disponible en tamaños de 100, 175 y 250 amp (número de parte SMF-XXX). Los fusibles desechables requieren un agujero de 10mm en la oreja de la terminal de la batería.

- 6 La tierra del equipo en el inversor está marcada con este símbolo:



- 7 Este inversor tiene una fase única de salida. Está marcada con este símbolo:



- 8 Este inversor se produce una onda de seno ondulada. Está marcada con este símbolo:



- 9 **CUIDADO:** Para reducir el riesgo de incendio, conecte sólo a un circuito provisto de una sobreprotección máxima de 30 amp.
- 10 Recomendamos protección contra-rayos para todos equipos de Outback Power.

PRECAUCIONES GENERALES

1. Antes de utilizar el FX, lea todas las instrucciones y señales de precaución en (1) el FX, (2) las baterías, (3) todas las secciones apropiadas en este manual de instalación y funcionamiento.
2. **CUIDADO** – Para reducir el riesgo de herido, cargue únicamente, baterías **recargables** ácido plomo ciclo profundo, plomo antimonio, plomo calcio, células de gel (batería de gel) o de tejido de vidrio absorbido AGM. Otro tipo de baterías podrían explotar, causando heridas personales y daños.
3. El FX está aprobado, únicamente para montaje bajo techo en cualquier posición.
4. No desmonta el FX. Refiera el mantenimiento a un centro de servicio calificado cuando se requiera mantenimiento o reparación. Un re-armado incorrecto puede resultar en riesgo de shock eléctrico o incendio.
5. Para reducir el riesgo de shock eléctrico, desconecte todo el alambrado antes de realizar cualquier mantenimiento o limpieza. Apagar el FX puede no reducir este riesgo. Los módulos solares pueden producir voltajes peligrosos cuando se exponen a la luz –cúbralos con material opaco antes de dar mantenimiento a cualquier equipo conectado.
6. **CUIDADO – TRABAJAR EN LAS CERCANIAS DE UNA BATERIA ACIDA DE PLOMO ES PELIGROSO. LAS BATERIAS GENERAN GASES EXPLOSIVOS DURANTE EL FUNCIONAMIENTO NORMAL.** Provea ventilación hacia afuera desde el compartimiento de la batería. El encerramiento de la batería debe ser diseñado para prevenir la acumulación y concentración de gas hidrógeno en “bolsillos” en lo alto del encerramiento. Ventile el compartimiento de batería desde el punto más alto. Una tapa oblicua, también puede ser usada para dirigir el flujo de hidrógeno hacia la abertura de ventilación desde la ubicación más alta posible.
7. NUNCA cargue una batería congelada.
8. No se necesitan terminales u orejas para conexión del cableado AC. El alambrado AC debe ser alambre de cobre y clasificado para 75°C o mayor. Los cables de batería deben ser clasificados para 75°C o mayor. Terminales de tipo anillo sellado con agujero de 5/16”-3/8” (8mm-10mm) deben ser usadas para conectar los cables de cobre de la batería a las terminales DC de este FX. Orejas de cable soldado son también aceptables.
9. **Apriete todas las conexiones de cableado AC para 30 pulgada-libras (equivalente a 2.5 pie-libras o 3.4 Nm).**
10. **Apriete las conexiones DC para 60 pulgada-libras (equivalente a 5 pie-libras o 6.8 Nm).**
11. Tenga cuidado con las herramientas para reducir el riesgo de caída de metal dentro de las baterías. Esto puede causar un corto circuito en las baterías u otras partes eléctricas, resultando en incendio o explosión.

NOTIFICACIONES ADICIONALES

1. Para instrucciones en el montaje, vea la sección INSTALACION de este manual.
2. Para la Instalación de batería y mantenimiento: lea las instrucciones del fabricante de la batería antes de su instalación y operación.
3. Todas las instalaciones deben cumplir con los códigos eléctricos locales, nacionales y ordenanzas.
4. **INSTRUCCIONES PARA TIERRA** – Este FX debe ser conectado a un sistema de cableado de tierra permanente. Para la mayoría de las instalaciones, el conductor negativo de batería debe estar unido al sistema de tierra en uno (y solo uno punto) en el sistema.

PRECAUCIONES PERSONALES MIENTRAS TRABAJANDO CON BATERIAS

1. Alguien debe estar en un rango de distancia donde su voz pueda ser escuchada y acudir en su ayuda.
2. Tenga suficiente agua fresca y jabón cerca en caso de que el ácido de batería haga contacto con la piel, ropas u ojos.
3. Utilice protección ocular completa. Evite tocar los ojos mientras trabaje cerca de baterías. Lave sus manos con jabón y agua cuando termine.
4. Si el ácido de batería contacta piel o ropas, lave inmediatamente con jabón y agua. Si el ácido entra en el ojo, inmediatamente inunde el ojo con agua fría del grifo, por lo menos, durante 15 minutos y busque ayuda médica inmediatamente.
5. La soda de hornear neutraliza el ácido electrolito en baterías. Mantenga un suministro a mano en el área de las baterías.
6. **NUNCA** fume o permita una chispa o llama en la proximidad de una batería o generador.
7. Retírese artículos personales de metal, tales como anillos, brazaletes, cadenas y relojes cuando trabaje con una batería. Una batería puede producir una corriente de corto-circuito lo suficientemente alta para soldar un anillo o el equivalente a un metal, causando quemaduras severas.
8. Si un sistema de encendido de generador remoto o automático es usado, incapacite el circuito de encendido y/o desconecte el generador de su batería de encendido para prevenir que su encendido mientras recibe mantenimiento.

CLASIFICACIONES

SISTEMA NOMINAL DE VOLTAJE:

Fase Única:	230 VAC en 50 Hz
Acoplado Paralelo	230 VAC en 50 Hz cada salida
Trifásico	230 VAC en 50 Hz por fase de salida AC y 400 VAC en 50 Hz entre fases AC.

RANGO DE VOLTAJE DC RECOMENDADO:

Sistemas 12V	11 – 16 VDC
Sistemas 24V	22 – 32 VDC
Sistemas 48V	44 – 64 VDC

CORRIENTE MAXIMA DE ENTRADA DC: Unidades 12V = 600 amperios / Unidades 24 V = 300 amperios / Unidades 48V = 150 amperios.

Esta es la corriente más sostenida a que el FX se aproximará cuando inicie cargas muy grandes de AC. No es usada para medir, desconectar o seleccionar el tamaño de los cables DC. Es usada para seleccionar la capacidad mínima razonable de la batería.

RANGO OPERACIONAL VOLTAJE DE ENTRADA AC: 200-260 VAC

Voltajes fuera de este rango pueden dañar las cargas AC conectadas a la salida de AC conectadas al FX.

ENTRADA MAXIMA CORRIENTE AC: 30 amperios en 230 VAC 50 Hz

La entrada AC del FX alimenta dos circuitos internos separados AC– el interruptor de transferencia AC y el sistema de cargado de la batería. El cargador de la batería se reduce corriente automáticamente cuando la carga total combinada AC y el cargador de la batería excedan el corriente AC límite programada **[INPUT AC LIMIT]**. La configuración por defecto del FX para este parámetro es 24 amperios.

MAXIMO CORRIENTE AC RECOMENDADO [PASS-THRU]:

30 amperios en 230 VAC 50 Hz para cada FX

MAXIMA CORRIENTE AC PARA CARGADOR AC DE BATERIA:

Series FX “E”: 7 amperios AC en 230 VAC máximo.

Series VFX “E”: 10 amperios AC en 230 VAC máximo.

Nota: Las configuraciones de factoría son 4 amperios AC para la versión “Exportación”.

RANGO DE FRECUENCIA OPERACIONAL:

El FX aceptará una fuente AC dentro de un rango de frecuencia de 45 - 55 Hz. Una vez el FX se conecte a la fuente AC, si la frecuencia se sale del rango 45 - 55 Hz, el FX mostrará una advertencia. Si la frecuencia de la fuente AC está fuera del rango de 41-59 Hz, entonces el FX dejará la fuente AC (y empieza invirtiendo).

SALIDA MAXIMA DE CORRIENTE AC:

35 amperios es el Punto Máximo –Peak- (para 160 milisegundos) en corriente límite.

El inversor se apagará después de 5 segundos operando con corriente límite.

SALIDA DE ENERGIA AC CONTINUA: Varía con el número del modelo del inversor.

VERSIONES DE EXPORTACION

FX2012ET	2000 VA
FX2024ET	2300 VA
FX2348ET	2600 VA
VFX2612E	2600 VA
VFX3024E	3000 VA
VFX3048E	3000 VA

CORRIENTE DE SALIDA AC EN FALTA MAXIMA:

El FX entrará en falla si una corriente demandada sostenida de 25 amperios RMS sucede cuando esté trabajando como un inversor. Cuando pase una fuente AC a través del FX vía el interruptor de transferencia AC ("Pass-Thru"), la salida AC de corriente de falta máxima será determinada por la fuente AC.

SALIDA DE VOLTAJE NOMINAL DC:

Los últimos dos dígitos en el número de modelo designan el voltaje nominal DC.

Ejemplo: FX2024ET – 24V DC Voltaje.

CAPACIDAD DE AMPERIOS MAXIMA PROTECCION DE SOBRECORRIENTE:

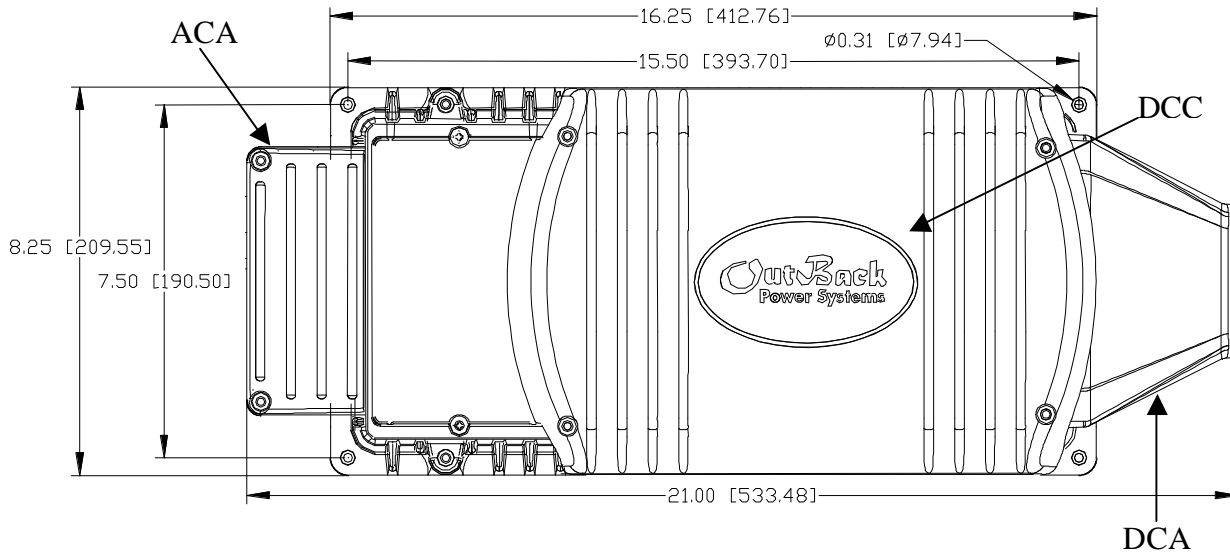
<u>MODELO</u>	<u>CAPACIDAD DE AMPERIOS</u>	<u>DC BREAKER</u>	<u>FUSIBLE DC</u>
FX2012ET	250 amps	OBDC-250	SMF-250
FX2024ET	175 amps	OBDC-175	SMF-175
FX2348ET	100 amps	OBDC-100	SMF-100
VFX2612E	250 amps	OBDC-250	SMF-250
VFX3024E	175 amps	OBDC-175	SMF-175
VFX3048E	175 amps	OBDC-175	SMF-175

Los OBDC son interruptores automáticos. Los SMF son fusibles para montar en el terminal DC y deben de ser siempre usados en conjunto con un conmutador. El FX en instalaciones residenciales debe utilizar interruptores de transferencia DC de tamaño apropiado. Un interruptor de transferencia DC incluye tanto la protección de sobrecorriente y la capacidad de desconexión. Los fusibles SMF son usados primordialmente para instalaciones marinas donde no es requerido un conmutador DC.

INSTALACION

Todos los FX pueden ser instalados en cualquier posición. El mejor rendimiento será logrado si está instalado en un lugar que permita al aire circular alrededor del exterior chasis. Ubicar el FX en un lugar fresco mejorará el funcionamiento del mismo y asegurará la más alta eficiencia y capacidad de energía.

El siguiente dibujo provee las dimensiones de soporte y con el "kit' FXA (DCC + ACA + DCA). La primera dimensión es en pulgadas y el segundo valor entre paréntesis, es el valor métrico en milímetros.

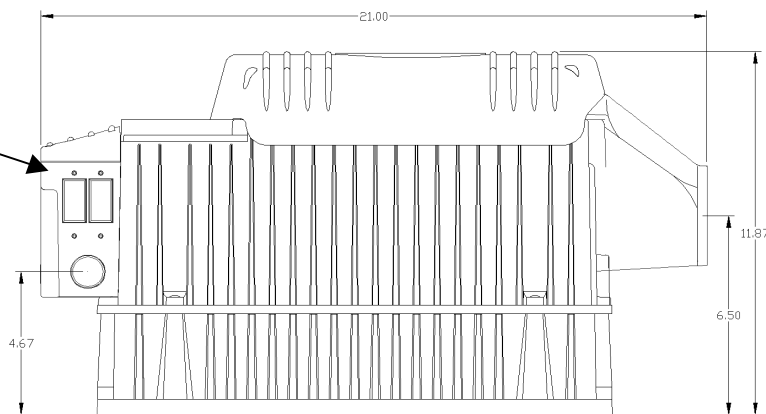


Profundidad desde Pared / Altura desde un anaquel: 11.87 pulgadas (301 mm) / 12.87 pulgadas (327mm) con Turbo instalado.

Para instalaciones en donde el FX pueda estar expuesto al rocío de agua, bien puede instalar el FX con la base hacia abajo (instalación en anaquel) o con el compartimiento del cableado AC hacia abajo (instalación en la pared). Esto minimizará la entrada de agua en el compartimiento de cableado AC.

El FX-ACA caja puede ser usado para agregar una toma de enchufe AC y uno o dos interruptores de circuito clasificados OBDC de OutBack (hasta 70 amperios máx.). Cuando estos dispositivos son añadidos al FX, este debe ser usado solamente en un área protegida de la lluvia.

Compartimiento de Cableado AC (FX-ACA) con Enchufe y/o interruptor troquelados.



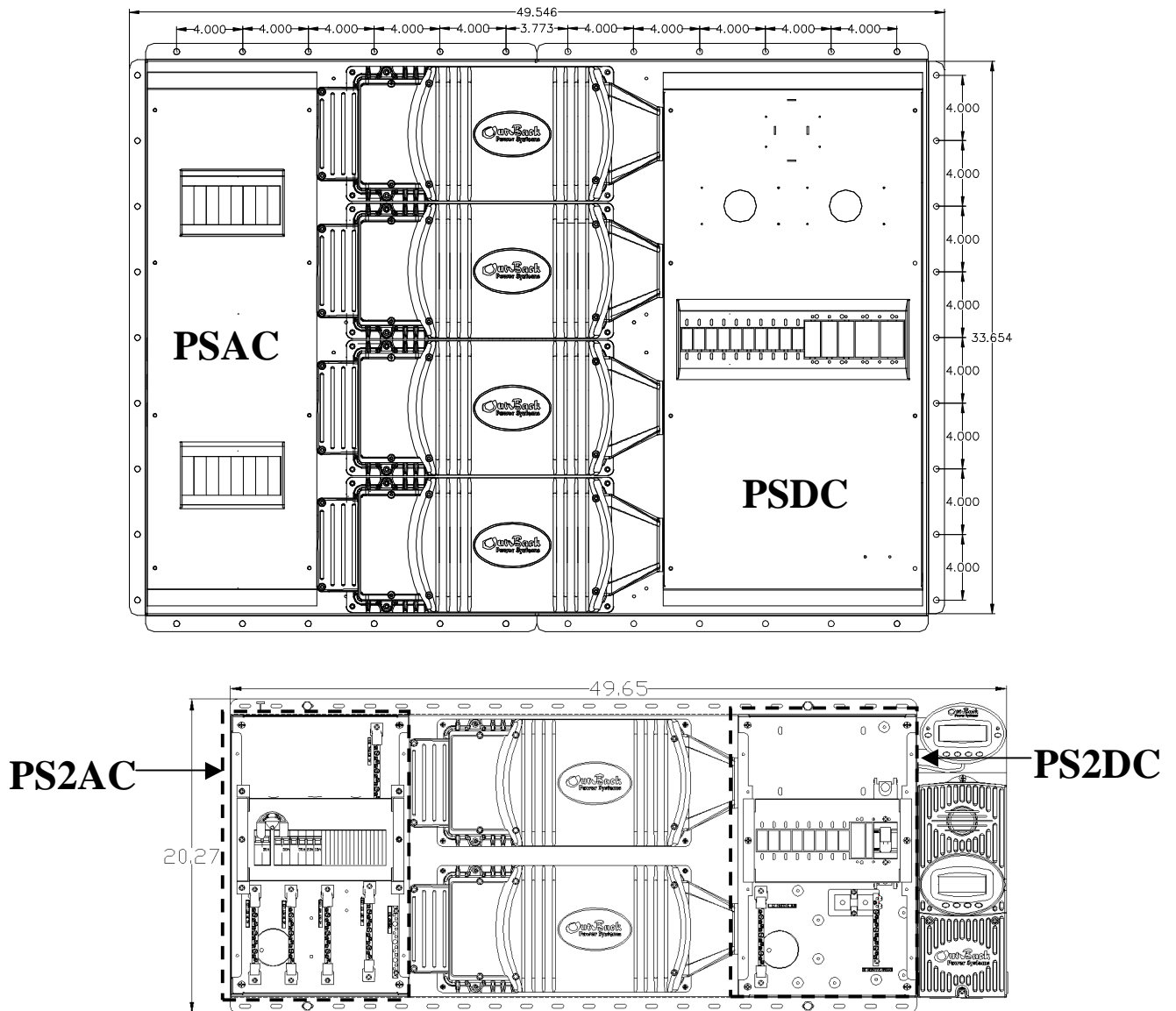
Vista lateral del FX con el kit FXA. El Turbo Kit aumenta 1" (25mm) a la altura adicional para llegar a una altura total de 12.87" (327mm)

SISTEMAS COMPLETOS DE OUTBACK

Mostrados abajo, están los sistemas completos del OutBack FX para instalaciones bajo techo. El sistema con cuatro FX es mostrado montado al OutBack **PSMP** (Power System Mounting Plate). La PSMP viene con seis tornillos tipo rosca 1x20mm para unir los FX a las cajas de DC & AC. El uso de una arandela estrellada dentada externa (incluida) es requerido sobre un tornillo en cada pieza del equipo para poder morder a través de la pintura y asegurar la tierra de todos los componentes de metal. El sistema con los dos FX es mostrado montado a la base más pequeño **PS2MP**. El "2" en el **PS2MP** se refiere al máximo número de FX que encajarán en la placa de montaje del sistema de energía (**PSMP = 4 FX/VFX**).

La placa de montaje necesitará, típicamente, ser erguida a los pernos en una pared usando, por los menos, cuatro tornillos de 1/4" o 5/16" (o 7mm) por 2" (50mm) de largo. Además de la placa de montaje, estas instalaciones también son mostradas con un Outback **PSDC** o **PS2DC** (DC caja), **PSAC** o **PS2AC** (AC caja), **FX-DCA** (DC Adaptador), **FX-DCC** (DC Tapa), y el **FX-ACA** (AC Adaptador). Cuando dos o más FX son instalados en tan cercana proximidad como lo están en el PS2, sería útil instalar uno o más ventiladores de 12VDC dentro del PSDC. Esto presurizará el PSDC – forzando el aire hacia arriba a través DCC y hacia abajo sobre las aletas externas del FX/VFX. Esto mejorará el funcionamiento de la batería cuando cargue reduciendo la posibilidad de limitar la salida del FX debido a sus temperaturas máximas permitidas. Las salidas AUX del FX pueden ser usadas para controlar y alimentar los ventiladores de enfriamiento. (**#DC12-FAN** – ventilador opcional)

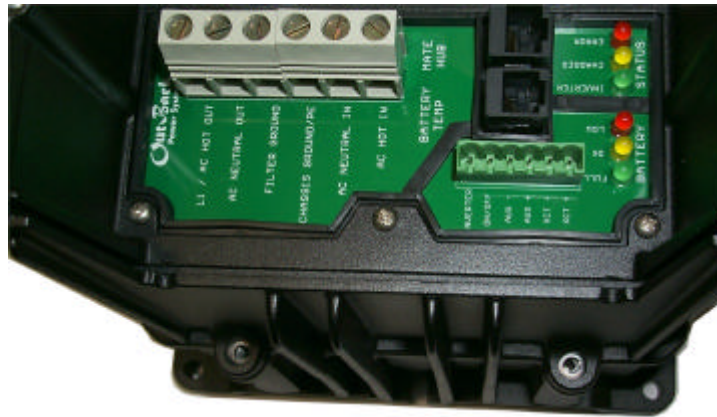
Estos componentes adicionales están diseñados para cumplir con las normas de instalación mientras se ofrece flexibilidad para una futura expansión.



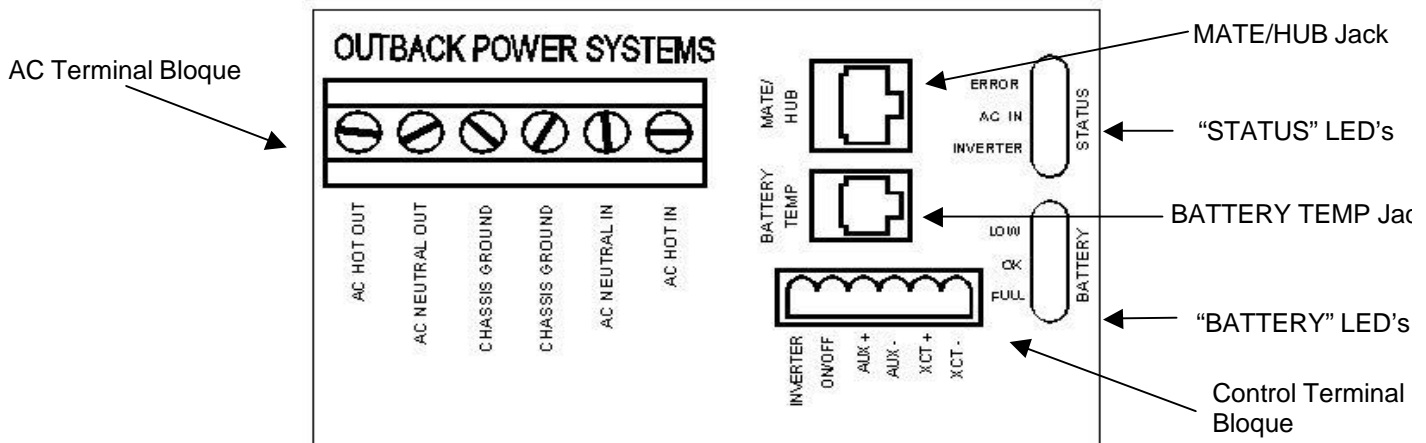
CONEXIONES DE CABLEADO AC

El sistema FX y los otros componentes del sistema Outback están diseñados para facilitar el cumplimiento de cualquier requisito local o nacional norma de instalaciones eléctricas. Cuando se utilice fuera de los USA, siga los códigos locales de instalación para su país.

Si usted no está familiarizado con los códigos locales de instalación, debe permitir un distribuidor calificado de equipos de energía renovable o un electricista instalarlo. Todos los métodos de cableado deben ser hechos cumpliendo con el código eléctrico local.



El FX incluye un compartimiento de cableado AC con una cubierta removible y una placa de conducto AC. Dependiendo del tipo de instalación, la placa de conducto AC puede ser usada o no.



El bloque terminal en el compartimiento de cableado AC está diseñado para aceptar alambres hasta los 6 AWG (13.3mm²). Una instalación típica usará alambres tipo 8 AWG (8.35mm²) THHN. 8 AWG (8.35mm²) es requerido para poder manejar las corrientes de entrada máximas de 30 amperios en los modelos "E". Todo el cableado AC conectado al bloque terminal de AC debe estar clasificado para un mínimo de 75° C. Apriete todos los tornillos del terminal AC a 30 pulgada-libras (equivalente a 2.5 pie-libras o 3.4 Nm).

La entrada AC debe ser suplida al FX a través de un Interruptor Automático de circuito de 30 amperios máximo. El conductor caliente AC debe estar conectado a la terminal **AC HOT IN**. El conductor neutral AC puede ser conectada a la terminal **AC NEUTRAL IN** o un bus Neutral común. La terminal **AC NEUTRAL OUT** es común con la terminal **AC NEUTRAL IN** dentro del FX y sólo una conexión AC neutral es requerida para ser conectada con el FX si un bus neutral AC separado es instalado.

Las otras tres terminales del terminal AC son para cableado de salida AC. La terminal **AC HOT OUT** es para ser conectada a las cargas AC a través de interruptores automáticos 30A.

Muchas instalaciones utilizarán el OutBack **AC-IOB-30** "by-pass" montaje montado en el OutBack PSAC o PS2AC. Este montaje de bypass permite al usuario "Puentear el sistema" (by-pass) el FX. Mientras está en el modo de by-pass montaje, la corriente AC fluye directamente desde la fuente AC (generador o red eléctrica) a través del by-pass y fuera hacia las cargas. Además del interruptor AC by-pass, Outback tiene breakers de entrada AC separados. Estos también necesitan ser apagados. Después que el FX ha sido apagado a través del breaker DC, el FX puede entonces ser quitado para darle mantenimiento o reemplazar sin pérdida de energía AC para las cargas AC del sistema o casa.

El bloque de terminal AC incluye dos terminales etiquetadas **CHASSIS GROUND**.

Estas terminales están unidas dentro del FX. Por lo tanto, es necesario conectar sólo una de estas terminales a tierra. La oreja/terminal de tierra cerca de las terminales de baterías encima del FX/VFX debe también ser conectada a tierra.

INDICADORES / CABLEADOS DE CONTROL

El compartimiento del cableado AC también rodea el bloque de terminal verde usado para el cableado del control para voltaje bajo. Este bloque terminal de seis posiciones puede ser desenchufado para hacer el cableado más fácil y simplificar el retiro y reinstalación de un inversor. Dos bancos de indicadores LED (**Diodo Emisor de Luz**) multi-coloreados son para mostrar la operación del sistema. Un banco de tres LEDs es provisto para indicar el nivel de voltaje de la batería conectada a las terminales DC. Esto puede resultar útil si el FX presenta problemas. El status de batería que proveen los LED opera en los siguientes niveles de voltaje nominal:

Color de LED	12 VDC	24 VDC	48 VDC
Verde	12.5 o superior	25.0 o superior	50.0 o superior
Amarillo	11.5 a 12.5	23.0 a 25.0	46.0 a 50.0
Rojo	11.5 o inferior	23.0 o inferior	46.0 o inferior

Existe otro banco de tres LEDs los cuales indican el funcionamiento del FX. Estos LED están activados como se indica a continuación:

Color LED	Acción LED	Indicación LED
Verde	VERDE Fijo	Inversor Encendido
	VERDE Intermitente	Modo de Búsqueda o Ahorro Energía del Esclavo
	Apagado	Inversor Apagado
Amarillo	AMARILLO Fijo	Fuente AC está Conectada
	AMARILLO Intermitente	Entrada AC detectado – Esperando para Conectar al FX
	Apagado	No AC Presente
Rojo	ROJO Fijo	Error – Un mensaje de Error sería mostrado en el MATE
	ROJO Intermitente	Advertencia – Una falla no crítica ocurrió al FX. El MATE puede mostrar esta información.

INVERSOR ENCENDIDO / APAGADO

Las dos terminales en la terminal verde del bloque marcadas **INVERTER (Inversor)** y **ON/OFF** pueden ser usadas para controlar el inversor. Conectar las dos terminales juntas a través de un conmutador permitirá controlar la salida del inversor si no hay un MATE disponible. Un puente pequeño está pre-instalado en estas dos posiciones del bloque terminal y necesitará quitarlo para poder añadir el conmutador externo. Si la salida AC del FX está apagada, verifique que el puente (jumper) esté presente y bien conectado. Un conmutador instalado anula el control del OutBack MATE – si el conmutador está puesto en OFF (APAGADO) EL MATE no podrá encender el inversor. Cambiar este conmutador rápidamente de On a OFF y luego a ON nuevamente pone al inversor en el modo de **Búsqueda (Search)**. Cambiar el conmutador de esta manera regresa al inversor al modo de ENCENDIDO (ON).

SALIDA AUXILIAR (AUX + / AUX -)

El sistema de salida Auxiliar usa las terminales **AUX +** y **AUX -** y es capaz de ser programado a través del MATE para hacer una variedad de tareas. El uso por defecto de estas terminales es dar energía a un ventilador de 12 voltios para enfriamiento externo. La energía disponible en estas terminales es de 12 VDC a 0.7 amps (8.4 watts) máximo. Estas terminales no deben ser conectadas a ningún tipo de carga DC la cual tenga un requerimiento de una corriente más alta. El FX incluye protección interna electrónica para este circuito de salida de 12 VDC la cual se auto reinicia si ocurre un corto-circuito. Recomendamos fusibles externos adicionales. Use el OutBack FX Turbo Kit o DC12-Ventilador para enfriamiento. Para funciones de encendido automáticas o avanzadas, la Salida Auxiliar puede iniciar un relé automático externo de 12V para un circuito de arranque de un generador.

XCT + / XCT -

Estas terminales no son operacionales en este momento.

TEMPERATURA DE BATERIA {SENSOR REMOTO DE TEMPERATURA (RTS)}

El OutBack FX/VFX tiene un enchufe "telefónico" modular de 4 posiciones (RJ-11) localizado en el compartimiento AC para la conexión de un sensor de temperatura de batería externo. El **RTS** (vendido separadamente), permite ajustes automáticos del cargador, basados en la temperatura de la batería. Los fabricantes de baterías proveen cargas de voltajes recomendadas, basadas en temperaturas de 25C / 77F. Con el RTS, el FX ajusta el voltaje de batería a 0.03 voltios por grado Celsius para un banco de 12 voltios, 0.06 voltios por grado Celsius para un banco de batería de 24 voltios o 0.12 voltios por grado Celsius para un banco de 48 voltios. Cuando usando un **HUB**, el RTS debe ser conectado al FX Master, el cual debe ser conectado al Puerto 1 del HUB. Sólo un **RTS** es requerido para todos los aparatos conectados al HUB. El RTS debe ser instalado al lado de la batería debajo del nivel de electrolite para medir la temperatura de las baterías. El cable del RTS puede ser doblado y guiado debajo de la cubierta gris transparente del compartimiento AC. Hay una pequeña indentación en el chasis de aluminio para permitir pasar el cable sin afectar el sellado de las tapas. Cuando pasen alambres adicionales bajo la tapa transparente, puede cortar un poco de la tapa para ampliar la ruta de alambreado.

MATE / HUB

El enchufe modular de 8 pines "Ethernet" RJ-45 permite conexión directa de un sistema controlador y pantalla **MATE** del FX usando cableado estándar tipo CAT5. Si hay mas que un FX/VFX, o un FX/VFX y un controlador de carga MX-60 están ambos en el sistema, se requerirá un OutBack **HUB**. El **HUB** actúa similar al hub de una computadora para combinar las señales de comunicación juntas en un sistema de red. OutBack ofrece en estos momentos dos diferentes productos **HUB**; El **HUB-4** acepta hasta cuatro productos Outback y un **MATE**. El **HUB-10** conecta hasta diez productos Outback y un **MATE**.

BATERIA- CABLEADO FX/VFX

TERMINALES DE BATERIA DC

Las terminales DC están hechas de latón sólido con un perno roscado/borne de acero inoxidable. Los pernos son de M8 x 1.25" (32mm). La terminal negra es negativa y la roja es positiva. **NO COLOQUE NINGUNA ARANDELA ENTRE LA SUPERFICIE DE LA TERMINAL Y EL CABLE/TERMINAL ANILLO DE BATERIA.** Coloque la arandela plana, la arandela de retención y la tuerca encima del asa terminal de la batería. **APRIETE HASTA 60 PULGADA-LIBRAS (5 PIE-LIBRAS O 6.8 NM) MAXIMO DE TORQUE.**

Interruptores Automaticos están disponibles de OutBack Power Systems con amperajes de 100, 175 y 250 amps DC. Todos los breakers DC de OutBack vienen con pernos roscados por fuera del área posterior para conectar terminales tipo anillo. **SIEMPRE INSTALE INTERRUPTORES AUTOMATICOS O FUSIBLES DENTRO DEL CABLE POSITIVO DE LA BATERIA.**

OutBack también ofrece fusibles (SMF) en tamaños de 100, 175, y 250 amperios.

El tamaño de cable recomendado varía con el voltaje DC. Instalaciones FX2012ET deben usar un mínimo de cable 4/0 AWG (107mm²). Instalaciones VFX3024E, VFX3048E, y FX2024ET pueden usar cables de 2/0 AWG (68mm²) mientras las distancias sean cortas (menos de 10 pies / 3 metros por cable) FX2348ET pueden usar cables #1/0 AWG (53.5mm²) mientras las distancias sean cortas (menos de 10 pies / 3 metros por cable). Si se requieren distancias más largas, aumente el tamaño del cable al próximo tamaño como mínimo. Mantenga los cables unidos lo más posible. Atar o encolar los alambres juntos es aconsejable.

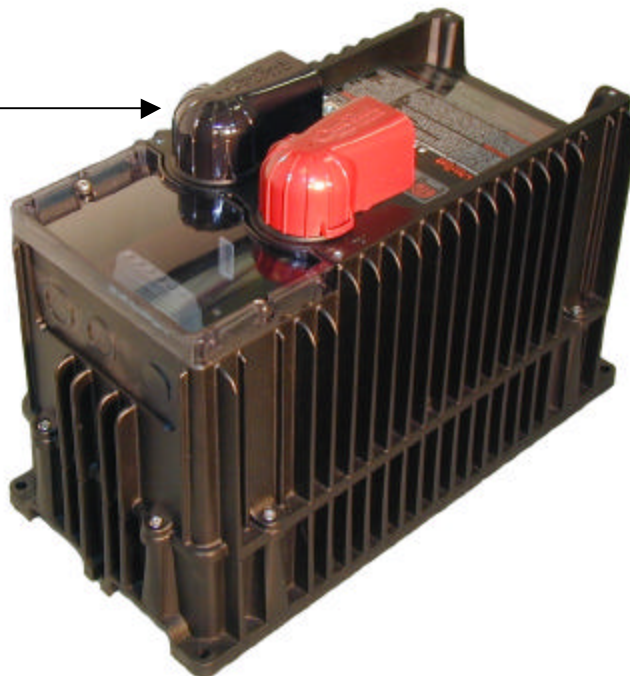
TERMINALES DE TIERRA

Una terminal tipo caja (Box Lug) es provista cerca de las terminales DC para permitir la conexión de un conductor de tierra para el chasis metálico del FX. Está localizada detrás de la terminal negativa encima del chasis del inversor. Un símbolo verde para tierra marca este lugar. Cuando instale un FX en una placa de montaje Outback (PS2MP), use una arandela estrellada bajo el tornillo de montaje para proveer una buena conexión a la placa y no se requiere una conexión a la terminal de tierra.

CUBIERTAS DE TERMINAL DE BATERIAS

Las Cubiertas de la Terminal de Batería simplemente cierran a presión. Estas son un poco quebradizas así que sea cuidadoso. Use un destornillador plano en las ranuras provistas a los lados para quitar los tapones. Si la instalación se requiere, una manguera eléctrica DC puede ser usado. La conexión de manguera de 2 pulgadas (50mm) es posible cuando las opciones de un **FX-DCA** y **FX-DCC** están añadidas al sistema. **SIEMPRE** instale la Cubierta de la Terminal de Batería.

Cubiertas Terminal Batería



FX-ACA (AC ADAPTADOR)

Esta caja plástica se desliza dentro de ranuras al final del AC del FX. Este adaptador extiende el compartimiento de cableado AC para igualar el PSAC o PS2AC. También provee más espacio para cableado que el disponible cuando se usa la placa plana del troquelado.

Hay un troquelado de 2 pulgadas (50.8mm) en la caja plástica para permitir que sea usado con el PSAC o PS2AC.

El FX-ACA caja puede ser usado para agregar una toma de enchufe AC y uno o dos interruptores de circuito clasificados OBDC de OutBack (hasta 70 amperios máx.). Cuando estos dispositivos son añadidos al FX, este debe ser usado solamente en un área protegida de la lluvia.



FX-DCA (ADAPTADOR DC)

El FX-DCA permite la conexión de conducto (manguera) TSC de 2 pulgadas al FX. La ubicación de una abertura de conducto de 2 pulgadas iguala a los dos troquelados en la caja del PSDC o PS2DC.

Cuando instale un FX con un PSDC o PS2DC caja, tanto el FX-DCC y el FX-DCA son requeridos.



FX-DCC (CUBIERTA DE COMPARTIMIENTO DC)

El FX-DCC cubre el área de terminal DC y permite un espacio el cual puede ser usado para montar otros componentes como un motor de corriente DC. El FX-DCC puede ser usado con o sin el FX-DCA.

Cuando instale un FX con un PSDC o PS2DC, tanto el FX-DCC y el FX-DCA son requeridos.



KIT DE ACCESORIOS FXA

EL FXA incluye todos los tres accesorios del FX en una caja.



MANEJADOR DE COMUNICACION HUB

El manejador de comunicación HUB permite al MATE controlar y monitorear los productos de OutBack. Actualmente, el HUB viene en dos tipos. El **HUB-4** puede conectar hasta cuatro Outback FX, MX-60 MPPT o una combinación de los dos. El **HUB-10** (mostrado debajo) puede conectar hasta diez Outback FX, controlador MX-60 MPPT o una combinación de los dos. Los FX pueden ser operados en una configuración acoplada o independiente. Si el FX es para ser acoplado, el HUB debe ser parte del sistema. En una configuración acoplada, el FX Master debe estar enchufado al puerto #1 del HUB. Los inversores Esclavos deben usar los siguientes puertos (ejemplo: para 8 inversores y 2 MX-60, el Master debe estar enchufado al Puerto 1, y los siete Esclavos deben estar conectados a los Puertos 2-8. El MX-60 puede usar los Puertos 9&10). Los controladores de carga OutBack MX60 MPPT pueden usar cualquiera de los puertos restantes. Productos futuros de OutBack serán también compatibles con el HUB. Cuando use el HUB, el MATE debe estar conectado al **1^{er} Puerto MATE** del HUB. El MATE debe ser el último dispositivo conectado al HUB para un funcionamiento apropiado.

El HUB maneja tanto las comunicaciones entre los FX como la comunicación MATE-FX.

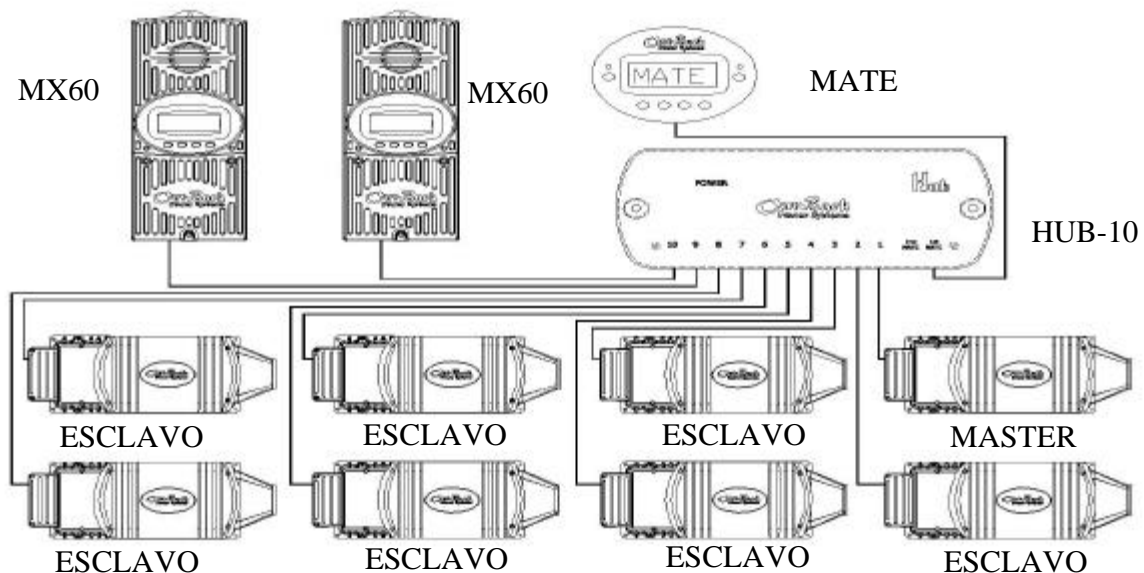
Cuando un HUB es usado, el RTS (Sensor Remoto de Temperatura) debe ser conectado al FX Master el cual debe ser conectado al puerto 1 del HUB. Sólo un RTS es requerido para todos los dispositivos conectados al HUB.

Cuando dos o más FX son acoplados en una configuración paralela, el sistema automáticamente apaga cualquier FX esclavo excesivo para ahorrar energía y maximizar la eficiencia de conversión. Este ahorro de energía es completamente automático y trabaja con o sin un MATE conectado al sistema. (Ver MATE/AVANZADO/ACOPLANDO "STACKING" pagina 21)

En Sistemas de 3 Fases, existe un límite de un FX/VFX por fase (totalizando tres FX). Futuros productos HUB serán capaz de múltiples FX por fase en un sistema fase 3. Para convertir el HUB al modo de Fase 3, por favor, es necesario a quitar el puente adentro - lea el manual de instrucción del HUB.

Un controlador MATE puede ser conectado al HUB. Aunque hay dos puertos MATE en el HUB, solamente el **1^{er} Puerto Mate** es actualmente operacional. El MATE puede ser ubicado hasta los 1000 pie (305 metros) del HUB / sistema. El cableado del HUB hasta el MATE es completado usando cable de comunicaciones tipo ethernet CAT5 estándar con 8 conductores modulares RJ45. Este alambrado es considerado de bajo voltaje / circuito de energía limitada.

Todo el cableado desde el FX y MX60 puertos de comunicación hacia el HUB, son cables de comunicación tipo ethernet CAT5. La distancia máxima desde el HUB-4 al FX o MX-60 debe ser menos de 10 pies (3M). El OutBack HUB4 incluye dos cables de 3-Pies (1 metro) y dos cables de 6 Pies (2 metros) de largo tipo CAT5 estándar. OutBack incluye dos cables de 3-Pies (1 metro) de largo y cuatro cables de 6 Pies (2 metros) de largo tipo CAT5 estándar con el HUB-10. Visite su agente OutBack para cables adicionales.



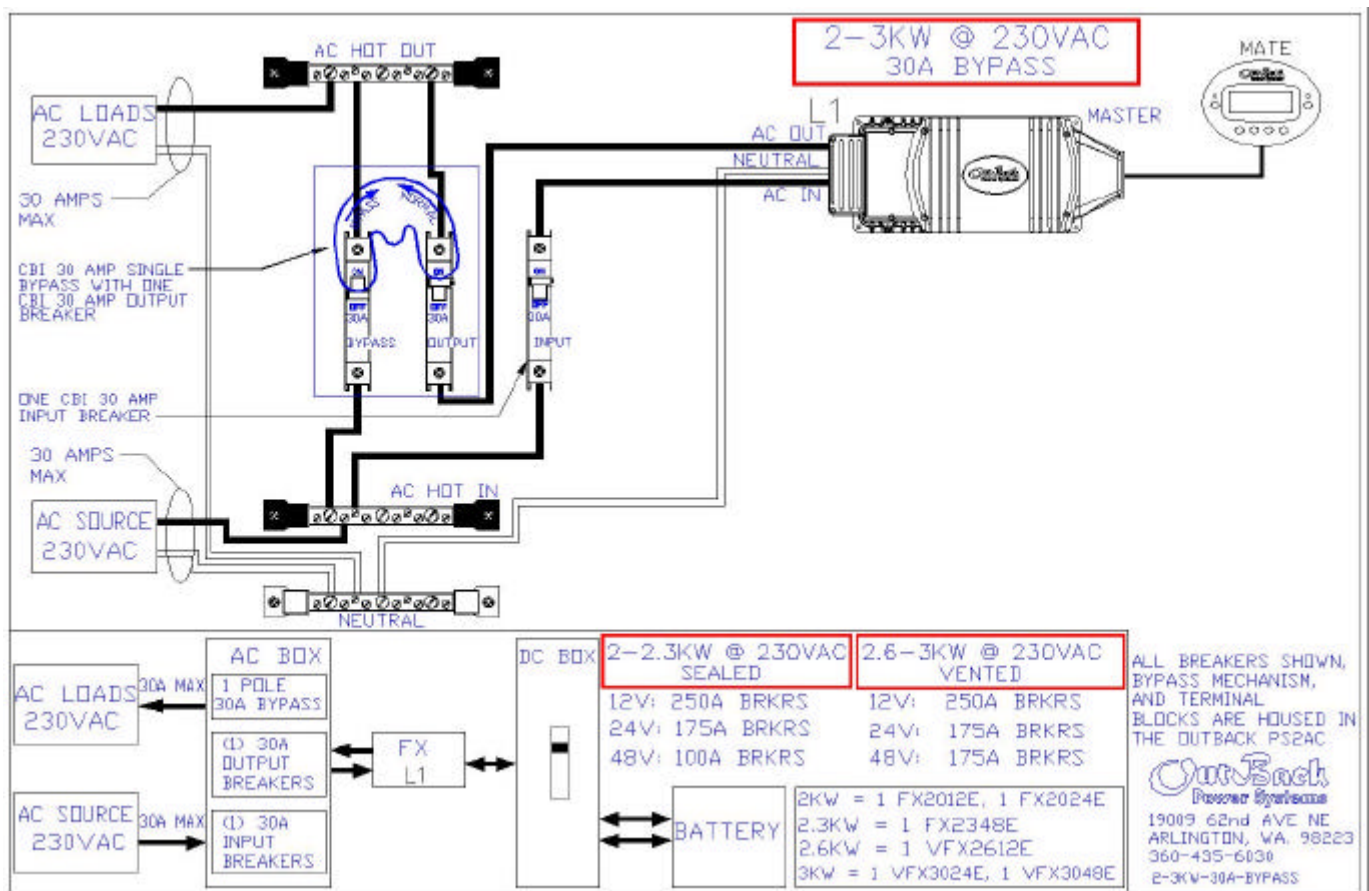
Un total de hasta diez productos OutBack más una pantalla MATE con un HUB-10 (mostrado arriba). El HUB-4 aceptará cuatro productos OutBack más un MATE.

CONFIGURACION DEL SISTEMA FX - SISTEMA FX INDIVIDUAL

La sección de Configuración de Sistema FX muestra diagramas de algunas configuraciones de sistema típicas usando el FX/VFX "E". Hay diagramas para un FX individual, dos FX en paralelo, cuatro FX en paralelo y un sistema de 3 Fases. Los diagramas muestran los interruptores apropiados y el cableado AC de las instalaciones y tanto para las conexiones al HUB o MATE. También incluye información sobre la energía máxima continua de los sistemas y el tamaño apropiado de los breakers DC. Esta información depende de si los inversores son sellados (FX) o ventilados (VFX) y del voltaje del sistema de batería.

Sistema FX Individual

El siguiente diagrama ilustra una típica instalación individual del FX. Para este tipo de Instalación, el uso del PS2 de OutBack Power Systems es recomendado. El kit de "by-pass" para el sistema PS2 es un AC-IOB-30 usando dos interruptores CBI con un mecanismo de "by-pass". Por favor, especifique los interruptores CBI cuando ordene este 'kit' de by-pass. El sistema individual FX necesitará un interruptor adicional CBI 30 Amperios para la entrada AC. Estos interruptores adicionales pueden ser comprados e instalados en el PSAC o PS2AC. Todo el cableado AC debe manejar una capacidad de 30A AC o más. Un sistema individual FX puede dar energía continua de 2-3KW de carga dependiendo de cuál modelo es usado. Conectar más energía de la potencia nominal del FX puede causar que los interruptores automáticos se disparen o que el FX apague su salida AC. Un MATE debe ser conectado para ajustar cualquier parámetro o para mostrar en pantalla cualquier medición. Una vez que el FX ha sido programado usando el MATE, el MATE puede ser desconectado. La programación será salvada dentro de la memoria no volátil del FX aunque este sea apagado completamente.



NOTAS:

La **SALIDA NEUTRAL AC NO ESTA UNIDA AL CHASIS O LA TERMINAL DE TIERRA** del sistema FX. Esta conexión debe ser hecha por el instalador, ya sea en la entrada de servicio AC o dentro del panel de distribución de carga AC del sistema eléctrico.

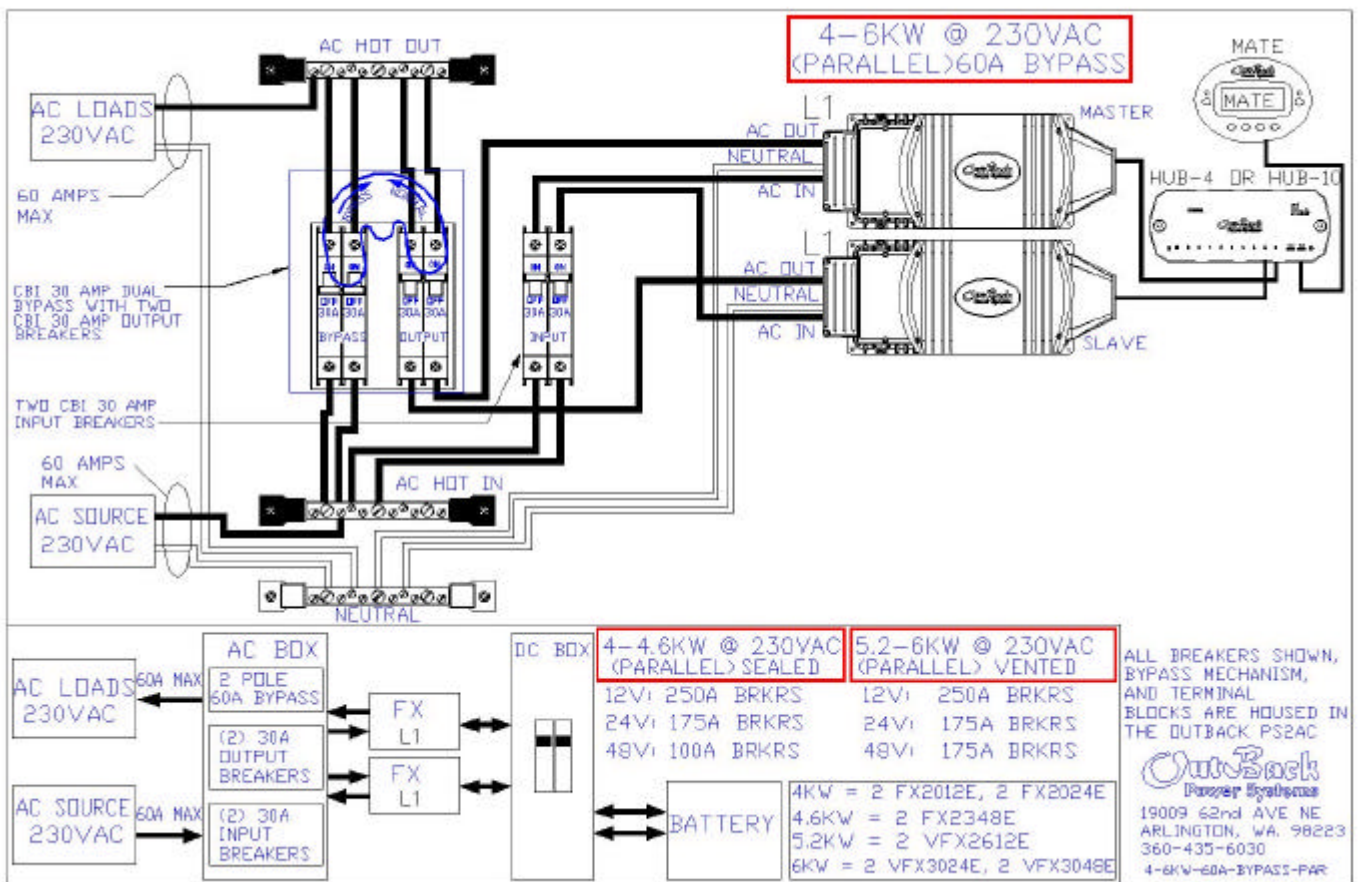
La entrada AC, la salida AC y terminales DC, están aisladas del chasis metálico del FX. Una tierra apropiada de estos circuitos y el chasis del FX es responsabilidad del instalador.

CONFIGURACION DE SISTEMA FX –SISTEMA PARALELO DOBLE FX

Sistema Paralelo Doble FX/VFX

El siguiente diagrama ilustra una instalación típica paralela utilizando dos FX. Para este tipo de instalación, el uso de un Sistema PS2 OutBack Power Systems es recomendado. El "kit de by-pass" para el sistema PS2 con dos FX es un AC-IOB-30D usando cuatro interruptores CBI con un mecanismo "by-pass". Por favor, especifique los interruptores CBI cuando ordene este kit de by-pass. El sistema doble FX requerirá dos interruptores adicionales CBI 30 amp para la entrada AC. Interruptores adicionales pueden ser comprados e instalados en el PS2AC. El cableado AC para la fuente AC y las cargas AC debe manejar cargas de 60 amps AC o más. Todo el otro cableado AC debe manejar una capacidad de 30 amperios AC o más. Este tipo de sistema FX puede dar energía continuamente para cargas de 4-6KW dependiendo de cuál modelo es usado. Conectar más energía de la potencia nominal del FX puede causar que los breakers se disparen o que el FX apague su salida AC. Un HUB debe ser conectado para acoplar estos FX en paralelo. Un MATE (a través del HUB) debe ser conectado para ajustar cualquier parámetro o para mostrar en pantalla cualquier medición. Una vez que el FX ha sido programado usando el MATE, el MATE puede ser desconectado. La programación será salvada dentro de la memoria no volátil del FX aunque este sea apagado completamente.

El diagrama debajo representa el acoplamiento paralelo de dos FX.



Programa el FX de arriba como el Master (1-2PH MASTER) y el FX de abajo como un Esclavo OutBack L1 (OB SLAVE L1)

NOTAS:

La SALIDA NEUTRAL AC NO ESTA UNIDA AL CHASIS O LA TERMINAL DE TIERRA del sistema FX. Esta conexión debe ser hecha por el instalador, ya sea en la entrada de servicio AC o dentro del panel de distribución de carga AC del sistema eléctrico.

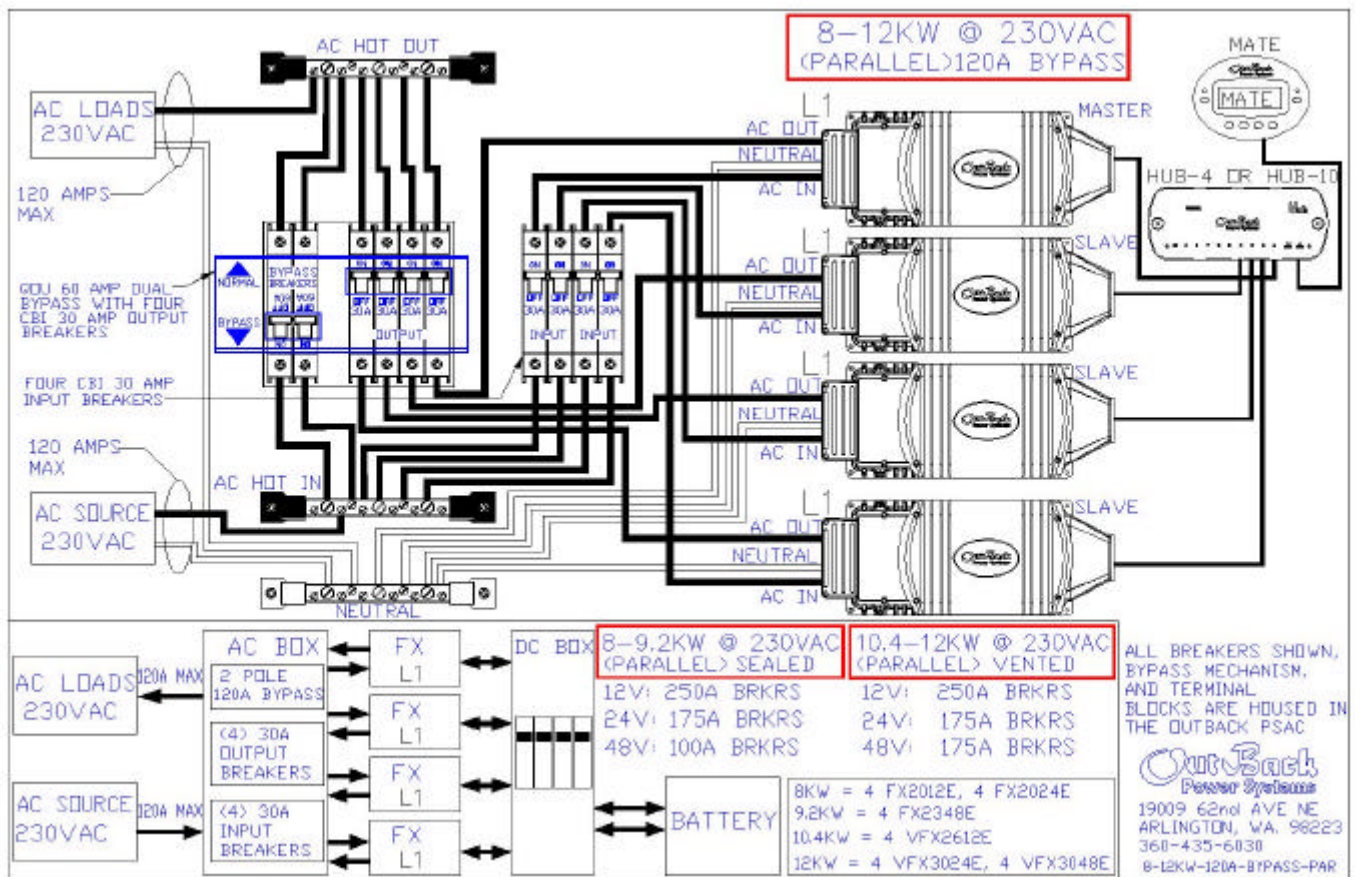
La entrada AC, la salida AC y terminales DC están aisladas del chasis metálico del FX. Una tierra apropiada de estos circuitos y el chasis del FX es responsabilidad del instalador.

CONFIGURACION DE SISTEMA FX – SISTEMA CUADRUPLE PARALELO FX

Sistema Cuádruplo Paralelo FX/VFX

El siguiente diagrama ilustra una instalación típica FX paralela usando cuatro FX. Para este tipo de instalación, el uso de un Sistema PS OutBack Power Systems es recomendado. El "kit de by-pass" AC-IOB-60Q incluye dos interruptores QOU 60 amp para el by-pass y cuatro interruptores automáticos CBI de 30A para las salidas AC. El Sistema Cuádruplo FX requerirá cuatro interruptores adicionales CBI de 30 amp para la entrada AC. Interruptores automáticos adicionales pueden ser comprados e instalados en el PSAC. El cableado AC de la fuente AC y cargas AC debe manejar 120AAC o más. Todo el otro cableado AC debe manejar una capacidad de 30 amps AC o más. Este tipo de Sistema puede proveer energía continuamente de cargas de 8-12KW dependiendo de cuál modelo sea usado. Conectar más energía de la potencia nominal del FX puede causar que los breakers se disparen o que el FX apague su salida AC. Un HUB debe ser conectado para acoplar estos FX en paralelo. Un MATE (a través del HUB) debe ser conectado para ajustar cualquier parámetro o para mostrar en pantalla cualquier medición. Una vez que el FX ha sido programado usando el MATE, el MATE puede ser desconectado. La programación será salvada dentro de la memoria no volátil del FX aunque este sea apagado completamente.

El diagrama debajo representa acoplado paralelo de cuatro FX.



Programe el FX de arriba como el Master (1-2PH MASTER) y los tres FX de abajo como Esclavos OutBack L1 (OB SLAVE L1)

NOTAS:

La **SALIDA NEUTRAL AC NO ESTA UNIDA AL CHASIS O LA TERMINAL DE TIERRA** del sistema FX. Esta conexión debe ser hecha por el instalador, ya sea en la entrada de servicio AC o dentro del panel de distribución de carga AC del sistema eléctrico.

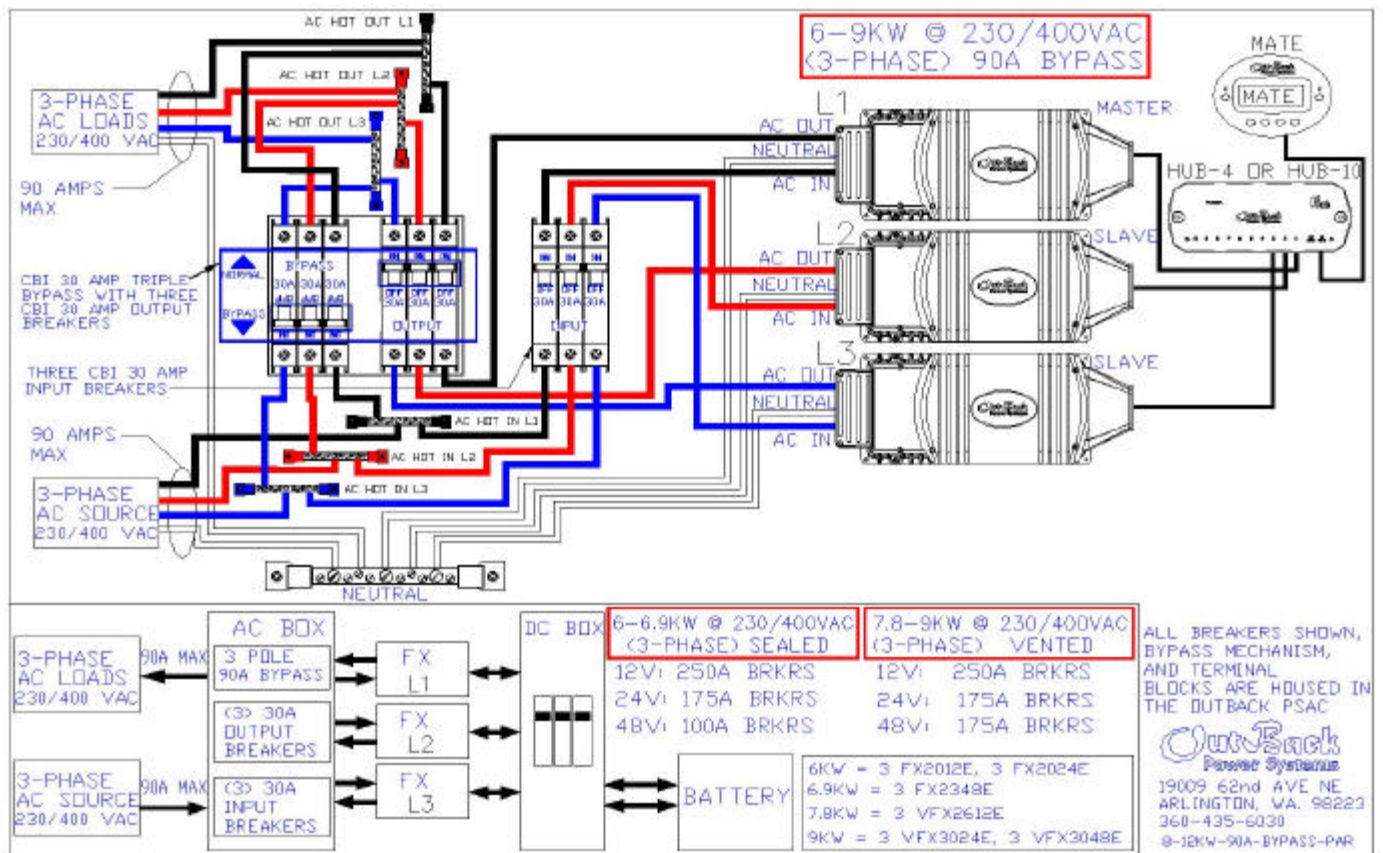
La entrada AC, la salida AC y terminales DC están aisladas del chasis metálico del FX. Una tierra apropiada de estos circuitos y el chasis del FX es responsabilidad del instalador.

CONFIGURACION DE SISTEMA FX – SISTEMA DE 3 FASE (TRIFASICO)

Sistema de 3-Fase FX/VFX

El diagrama siguiente ilustra una instalación típica de FX de 3 Fase usando tres FX. Este sistema producirá 230VAC por fase y 400VAC de fase a fase. En este momento puede usar un sólo FX por fase en un Sistema Fase 3. Para este tipo de instalación, el uso del Sistema PS-3PH de OutBack Power Systems es recomendado. Este sistema de FX requerirá seis interruptores automáticos OBDC-30 CBI para la entrada AC y salida AC y un interruptor OBDC-30T CBI para el bypass AC. Interruptores automáticos adicionales pueden ser comprados e instalados en el PSAC si es necesario. El cableado AC desde la fuente AC y hacia las cargas AC debe manejar 30 amps AC o más. Otro cableado AC debe manejar una capacidad de 30 amps AC o más. Este tipo de sistema FX puede dar energía continuamente para cargas de 6-9KW dependiendo de cuál modelo es usado. Conectar más energía de la potencia nominal del FX puede causar que los interruptores automáticos se disparen o que el FX apague su salida AC. Un HUB y un MATE deben ser conectados para acoplar estos FX en Fase 3. El MATE debe ser conectado para ajustar cualquier parámetro o para mostrar en pantalla cualquier medición. Una vez que el FX ha sido programado usando el MATE, el MATE puede ser desconectado. La programación será salvada dentro de la memoria no volátil del FX aunque este sea apagado completamente.

Tres FX OutBack pueden ser acoplados en una configuración de fase 3 para dar energía a cargas que requieran energía de 3-Fase. El diagrama debajo representa el acoplado de tres FX/VFX en Trifásico.



Programa el FX de arriba como Master (3PH MASTER) y los dos FX de abajo como Esclavos de 3 Fase (3PH SLAVE)

NOTAS:

La **SALIDA NEUTRAL AC NO ESTA UNIDA AL CHASIS O LA TERMINAL DE TIERRA** del sistema FX. Esta conexión debe ser hecha por el instalador, ya sea en la entrada de servicio AC o dentro del panel de distribución de carga AC del sistema eléctrico.

La entrada AC, la salida AC y terminales DC están aisladas del chasis metálico del FX. Una tierra apropiada de estos circuitos y el chasis del FX es responsabilidad del instalador.

ENCENDIDO & FUNCIONAMIENTO

Una vez la instalación FX/VFX es completada, es tiempo de encender el sistema. Deje los interruptores AC en la posición OFF (Apagado) hasta que los FX estén energizados y programados. Encienda el FX/VFX con los interruptores DC a la posición ON (Encendido). Los LEDs en el compartimiento AC de cada FX empezarán a encender. Para cada FX, un LED "BATERIA" encenderá. Este LED "BATERIA" debe ser verde "FULL" LED o Amarillo "OK" LED. Si el LED rojo "LOW" está encendido, verifique el voltaje de batería y el cableado desde la batería al FX para ver por qué el FX piensa que las baterías están bajas. El otro set de LED de "STATUS" empezará a encender. El LED rojo de "ERROR" puede parpadear unas pocas veces, pero esto es sólo un síntoma de encendido del FX. 5 a 10 segundos después que se aplica energía, el LED verde "INVERTER" encenderá y el LED de "ERROR" no encenderá.

En este momento, el FX está produciendo un voltaje de salida AC. Si el usuario conectara cargas AC al FX, el FX usará energía de las baterías para dar energía a las cargas. Antes de hacer esto, la programación del FX debe ser hecha utilizando el MATE. Si aplica, esta programación debe incluir la elección de una salida AC tipo Red Eléctrica o un generador. (El generador es por defecto. Ver MATE SETUP – INPUT en la página 40 para más información). Acoplado de múltiples FX (ver página 21 para más información), ajustar los parámetros de cargas usando las especificaciones del fabricante de la batería (ver página 43 para más información). Programar el tiempo y la fecha en el MATE (ver el manual del MATE) y programar la salida Auxiliar para la función que usted desea. (Ver páginas 46 & 47 para más información).

El Sistema FX ahora está listo para funcionar de acuerdo a sus especificaciones. Cambie los interruptores AC ON con el mecanismo de bypass cambiado a "Normal". Si la fuente AC entrante al FX/VFX está disponible, el LED amarillo "AC IN" en el compartimiento AC empezará a parpadear. Si el voltaje es entre 208 vac a 270 vac y la frecuencia entre 46 Hz a 54 Hz, el FX se conectará al servicio/fuente. Este proceso toma unos 30 segundos y el LED "AC IN" dejará de parpadear y se quedará encendido.

Cuando el LED "AC IN" es encendido, el interruptor de transferencia interna es activado y la fuente AC entrante es pasada (Passing-Thru) a las cargas. Para este momento, el FX realizará una carga completa de las baterías. Este proceso de carga elevará (Bulk) el voltaje de batería hasta que alcancen el voltaje de "Absorción". El FX mantendrá este voltaje de "Absorción" para el "Período de Tiempo de Absorción" (por defecto una hora). Después de la etapa de "Absorción", el FX realiza una carga de "Flota". Esto dejará la batería a caer al voltaje programado "Flota" y luego mantiene este voltaje para el "Período de Tiempo de Flota" (por defecto de 1 hora). Una vez se termina la hora, el FX entrará en el modo "Silent", esencialmente, no cargando, pero alimentando las cargas. (Pass-Thru).

INSTRUCCIONES PARA CARGADOR DE BATERIAS

Manteniendo su banco de baterías saludable es muy importante. Aunque un banco de batería puede durar hasta más de 10 años, si es cuidado apropiadamente, este también puede ser arruinado en menos de un mes si es descuidado. Ya que las baterías son la sangre vital del sistema y representan un alto porcentaje del costo del consumidor, mantenerlas saludables es necesario.

Parámetros para el Cargador de Baterías

Para asegurar que sus baterías se conserven saludables, estas nunca deben descargarse demasiado y deben ser recargadas regularmente cerca de su capacidad total. (La capacidad total sólo es alcanzada cuando las baterías están equilibradas). Verifica con el fabricante de la batería para ver con qué frecuencia sus baterías deben ser Ecuilizados. Es necesario para el operador de sistema reunir alguna información sobre el fabricante de la batería. Esta información debe incluir lo siguiente...

- El Voltaje de "Absorción" _____
- El Voltaje de "Flota" _____
- El Voltaje de "Ecuilización" _____
- La Profundidad recomendada de Descarga (DOD) de las baterías. _____%

Estos parámetros de voltaje 'Absorción', 'Flota' y 'Ecuilización' deben ser programados en el FX a través de un MATE (vea página 43)

Programar el "Tiempo Límite de Absorción" es más difícil y requiere algo de experimentación y cálculos. Nosotros asumiremos que el generador o la RED energético será el único dispositivo cargando las baterías. (Sin fuentes FV, Eólica etc.) Una regla general para saber cuándo las baterías están completamente cargadas y el ciclo de absorción puede ser detenido es la fórmula C/40. C es su capacidad del banco de batería, la cual usted divide entre 40. Así que tome el total de la capacidad amp-hora de las baterías y divídalo entre 40. El número resultante es la "corriente DC" en las que las baterías están completamente cargadas. Escriba este número. Luego, divida la "corriente DC" entre el número de FX que estarán cargando las baterías. Esta es su nueva "Corriente DC". Luego, haga un cálculo para encontrar la "Corriente AC" necesaria para producir esta 'Corriente DC' siguiendo esta fórmula...

$$\text{Corriente AC} = \frac{(\text{DC Current}) \times (\text{Absorb Voltage})}{(\text{AC Input Voltage})} \quad (\text{Redondear este número al entero más próximo})$$

Luego, a través del MATE, siga el menú MAIN / ADV / (cualquier botón) / PASSWORD (141) / FX / CHGR / DOWN / DOWN. La pantalla debe mostrar "Absorb Time Limit" (Tiempo Límite de Absorción). Ajuste este valor arbitrariamente alto, por ejemplo 4 horas.

Para ajustar el tiempo correcto en el "Tiempo Límite de Absorción" el usuario debe llevar a cabo el siguiente experimento en el sistema. Primero, el usuario debe descargar las baterías a la profundidad recomendada de descarga y luego conectar la entrada AC a todos los FX cargando las baterías y dejar que los FX carguen las baterías. El usuario debe mirar cuidadosamente cuando los FX alcancen el voltaje 'Absorb Setpoint' y grabar el tiempo real. Luego, el usuario debe observar la pantalla 'Charger Current' encontrada al seguir la trayectoria MAIN / STATUS / FX / METER y presionando DOWN cuatro veces. Cuando el valor en la pantalla concuerde con el valor de la "Corriente AC" que fue calculada, entonces de nuevo, grabe el tiempo real. El 'Tiempo Límite de Absorción' apropiado para el Sistema es la diferencia entre estos dos tiempos (redondear el valor si es necesario). Siga la trayectoria MAIN / ADV / (cualquier botón) / PASSWORD (141) / FX / CHGR / DOWN / DOWN para obtener la pantalla de 'Absorb Time Limit' y use los botones INC o DEC para ajustar el valor. Si existe otra fuente (solar, eólica, hidráulica, etc.) cargando las baterías, entonces el 'Absorb Time Limit' puede ser reducido. Es opción del usuario o del Especialista de Sistema Designado si decide ajustar el 'Absorb Time Limit' si este fuere el caso.

Operación de Carga de Batería

El cargador de batería de los FX incluye cinco etapas. La primera etapa, BULK, eleva el voltaje de batería al 'Absorb Setpoint'. La segunda etapa, ABSORB, sustenta el voltaje de batería al 'Absorb Setpoint' para el 'Absorb Time Limit'. El cargador entonces va hacia la tercera etapa, modo SILENT (no está cargando), hasta que el voltaje de batería caiga al 'Float Setpoint'. Esta cuarta etapa, FLOAT, sustenta este voltaje de batería para el 'Float Time Period'. El cargador luego va al modo 'Silent' de nuevo hasta que el voltaje de batería caiga hasta el 'Refloat Setpoint'. Esta quinta etapa, REFLOAT, iniciará otra carga FLOAT. Existen pantallas adicionales para el "Equalize Setpoint" y 'Equalize Time Period'. Una carga de Ecuilización debe ser iniciada manualmente y debe realizarse una vez cada tres meses. Los límites de tiempo que el cargador dura en las diferentes etapas son ajustables para proveer control y maximizar el rendimiento del cargador de batería y el sistema de batería.

INSTRUCCIONES DE ACOPLANDO (STACKING)

CÓMO ENCONTRAR EL MENÚ DE ACOPLADO -ADV/PASSWORD/FX/PG2/PG3/STACK (Lea la parte de MATE p. 48 en este manual para más información)

***Para un acoplado de 3 Fase un puente (jumper) debe ser puesto en la posición 3-ph en el HUB. Lea el manual HUB para más información.

FASE DE ACOPLADO

La fase de acoplado establece cuál FX es el Master y cuáles FX siguen las órdenes del Master. Elija la fase de acoplado que vaya con su sistema ya sea un paralelo de 230 vac, o un sistema Fase-3 230/400 vac.

1-2 PH MASTER

1-2 PH MASTER es usado para soportar sólo un FX/VFX o como MASTER de un Sistema. Programa el "Stack Phase" a la fase/parámetro que desea del FX como "1-2 PH Master" (defecto) y asegúrese que esté en el puerto 1 del HUB. El FX "1-2PH MASTER" es considerado siempre el fase L1.

ESCLAVO CLÁSICO (CLASSIC SLAVE)

No es recomendado para los FX/VFX "E".

OB ESCLAVO L1 (OB SLAVE L1)

Establezca la fase de acoplado del FX que usted desea como el Esclavo al "OB Slave L1" y asegúrese que esté en el puerto 2 o más del HUB. El esclavo OB Slave L1 es usado para FX que funcionan en paralelo con el Master. El FX Esclavo "OB SLAVE L1" es considerado fase L1.

OB ESCLAVO L2 (OB SLAVE L2)

No es recomendado para los FX "E".

MASTER 3PH

Establezca la fase de acoplado para el FX que usted desea como el Master para "3PH Master" y asegúrese que esté en el puerto 1 del HUB. Sistemas de 3 Fase tienen un mínimo de tres inversores (un Master y dos esclavos). Cada FX actúa independientemente y no puede ayudar otras fases. El HUB tiene un puente (jumper) adentro que necesita ser cambiado para acoplados de 3 Fase. El FX Master "3PH MASTER" es considerado fase A.

3PH ESCLAVO (3PH SLAVE)

Establezca la fase de acoplado de los dos FX que usted desea como esclavos al "3PH SLAVE" y asegúrese que estén en los puertos 2 y 3 del HUB. No hay opciones en el MATE para diferenciar entre Fase B o Fase C. Cuando usted establezca el puente (jumper) en el HUB para 3 Fase, el HUB le dice a cada esclavo en cuál fase está. El "3PH SLAVE" en el Puerto 2 del HUB es considerado Fase B donde las líneas calientes "hot" AC son de color rojo. El "3PH SLAVE" en el Puerto 3 del HUB es considerado Fase C, puerto 2 = B.

Fase Acoplado	Etiqueta Mate	Significado
0	1-2 PH Master	Yo soy el Master!!! Colóqueme en el Puerto 1 del HUB
1	Classic Slave	No recomendado para FX "E"
2	OB Slave L1	En paralelo con el Master.
3	OB Slave L2	No recomendado para FX "E".
4	3PH Master	Yo soy el Master en Sistema Fase 3! Colóqueme en el Puerto 1 del HUB, cambie el puente en el HUB.
5	3PH Slave	1er esclavo (puerto 2 del hub) 120° fuera de fase del master. 2do esclavo (puerto 3 del hub) 120° fuera de fase del primer esclavo.

NIVEL DE AHORRO DE ENERGIA MASTER SOLO AJUSTE (POWER SAVE LEVEL MASTER ADJUST ONLY)

*Lea primero "power save level slave adjust only"

NIVEL DE AHORRO DE ENERGIA DEL ESCLAVO SOLO AJUSTE (POWER SAVE LEVEL SLAVE ADJUST ONLY)

El Acoplado de *OutBack*, el FX esclavo puede "dormir" (apagar sus salidas) cuando las cargas AC están bajas. Algunas veces, la mitad de los FX necesitan estar funcionando porque la mitad de sus electrodomésticos están encendidos. ¿Cómo sabe el FX Master cuántos y cuáles FX esclavos encender para la carga apropiada? Todos los FX esclavos tienen asignados un rango del 1 al 7. Si el Master ve más de 5 amps AC de carga, este pide ayuda al esclavo del 1er rango. En este momento, debido a que hay 2 FX encendidos, la carga para cada FX será alrededor de 2.5 amps AC. Los dos FX están compartiendo la carga igualmente. Si la carga aumenta y alcanza los 5 amps AC en el Master (total de 10 amps AC), el Master le pedirá ayuda al esclavo de 2do rango. Se enciende el 2^{do} esclavo y ahora 3 FX están compartiendo la carga (alrededor de 3.5 amps AC cada uno y alrededor de 10 amps AC en total). Al clasificar el esclavo del FX, el Master puede controlar el flujo del sistema y mantener la energía de reposo (la corriente que demanda el FX) al mínimo. La manera de clasificar los esclavos es llamada "power save level slave adjust only". El número que usted programe para cada FX es la clasificación del esclavo y el Master sabrá cuál FX es el próximo a encender.

NIVEL DE AHORRO DE ENERGIA DEL MASTER SOLO AJUSTE (POWER SAVE LEVEL MASTER ADJUST ONLY)

Este ajuste es una selección manual de cuál FX esclavo usted desea encender. Desde la factoría el ajuste es cero y ningún esclavo estará encendido hasta que el Master necesite ayuda. Si usted ajusta este número a 1, el 1^{er} esclavo clasificado (power save level slave adjust only - 1) se encenderá sin tomar en cuenta las cargas del sistema. Si usted ajusta este número a 2, el 1^{er} y 2do esclavos (power save level slave adjust only - 2) se encenderán. Esperamos que se sobreentienda. Puede ser seleccionado hasta el clasificado 7. Recuerde que si usted ajusta este número, su energía de reposo no puede ir lo más baja posible. El "Power save level master adjust only" es útil cuando usted esté trabajando con cargas fuertes y usted quiere que todos ayuden antes que el Master pida por ellos. También es usado para probar la Programación del "Power Save Level Slave Adjust Only" cuando el Sistema se ajusta por primera vez para asegurar que todos los FX están acoplados apropiadamente.

INSTRUCCIONES ENCENDIDO DEL GENERADOR AUTOMATICO

La salida Aux del FX puede ser programada para encender automáticamente un generador de gasolina o diesel de dos alambres cuando las baterías necesitan carga. Si usted desea usar esta opción, siga las siguientes instrucciones.

Empezando por el menú principal (main), presione el botón <ADV> para ir al menú avanzado (ver página 41 para la “contraseña”). Desde el menú Avanzado presione el botón <PG2> luego el botón <PG3>, después el botón <AUX> para ir a las opciones de salida auxiliar. El primer menú que aparece es el “aux output control”, el cual le dice al FX que mantenga las salidas aux apagadas, encendidas o automáticamente hace la función correspondiente a la salida auxiliar. En este caso, queremos que se mantengan los ajustes por defecto en “AUTO”.

Presione el botón <DOWN> para ir al menú de “aux output function”. Este es el menú donde le decimos a la salida auxiliar cuál es la función que deseamos que sea. En este caso, deseamos que sea, encender el generador. El ajuste por defecto es “CoolFan”, así que presione el botón <DEC> 3 veces, de manera que la pantalla diga “GenAlert”. Ahora que la función ha sido ajustada a arrancar un generador de 2 alambres, los parámetros de encendido y apagado necesitan ser ajustados.

Presione el botón <DOWN> para ir al menú de “genalert on setpoint”. Este menú ajusta los puntos de ajuste del voltaje de la batería donde usted desea que el generador arrancado. El ajuste por defecto es 11, 22, o 44 voltios (dependiendo de su FX), el cual usted puede ajustar. Presione los botones <INC> o <DEC> para cambiar este ajuste.

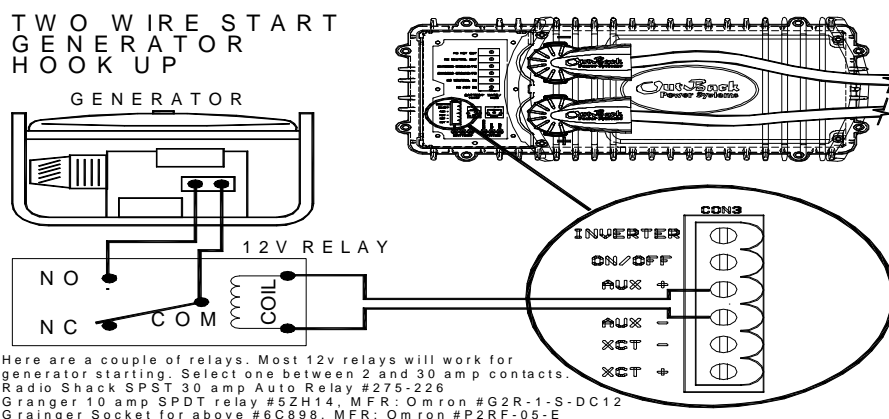
Presione el botón <DOWN> para ir al menú de “genalert on delay”. Este menú ajusta el tiempo que usted va a permitir a la batería estar en el “genalert on setpoint” antes de encender el generador. El ajuste por defecto es 4 minutos en el “genalert on setpoint” y el generador empezará. Presione los <INC> o <DEC> para cambiar este ajuste.

Luego, usted desea que el generador se detenga en algún momento, así que necesita ajustar este valor. Presione el botón de <DOWN> para ir al menú de “genalert off setpoint”. Este menú ajusta el voltaje de batería al punto donde usted desea que el generador se detenga. El ajuste por defecto es 14, 28, o 56 voltios (dependiendo de su FX), el cual usted puede ajustar. Presione los botones <INC> o <DEC> para cambiar este ajuste.

Presione el botón <DOWN> para ir al menú “genalert off delay”. Este menú ajusta el tiempo que usted va a permitir a la batería permanecer en el “genalert off setpoint” antes de detener el generador. El ajuste por defecto es 9 minutos en el “genalert off setpoint” y el generador se detendrá. Presione los botones <INC> o <DEC> para cambiar este ajuste.

Aunque usted haya ajustado la función de apagado para el generador, existen otras dos maneras en que la salida auxiliar puede detener el generador. Si los ajustes del cargador del FX alcanzan el modo de flota o silencio, esto anula el “genalert off setpoint” porque el FX piensa que las baterías están cargadas. El generador se apagará basado en lo primero que aparezca, “genalert off”, “float” o “silent”. Si usted quiere que el generador se detenga basado en “flota” –flota- o “silencio” –silencio-, extienda el “genalert off delay” más tiempo de lo que el cargador es capaz de alcanzar.

El siguiente diagrama muestra cómo conectar un relé que hace interfase con un generador de encendido de dos alambres. Generadores de encendido de tres alambres requieren un adaptador como el Atkinson GSCM disponible en: www.atkinsonelectronics.com.



Cuando halla cableado de un generador de encendido de 2-alambres, para encendido automático, use este diagrama.

***PARA AGS (Arranque de Generadores Avanzado) por favor lee el manual MATE en la sección AGS.**

MATE - PANTALLA Y CONTROLADOR

Controlador de Sistema y Pantalla

El Sistema controlador de OutBack MATE le permite a programar, controlar y monitorizar la operación de uno o más FX al igual que al controlador de carga MX60 MPPT.

Cuando conecte un MATE a más de un producto se requiere un manejador de comunicación HUB-4 o HUB-10 en el sistema. El MATE puede ser ubicado hasta los 1000 pies (305 metros) del sistema FX usando un cableado tipo CAT5. Este cableado es considerado de bajo voltaje / circuito de energía limitada.

El MATE puede ser usado para programar el FX y luego ser retirado. Todos los ajustes en el FX están guardados en una memoria no volátil dentro del mismo FX. La batería puede ser retirada del FX y los ajustes no serán perdidos.

El MATE también permite monitorear y controlar el Sistema operacional del FX. Algunos de los modos de función más avanzados del Sistema operacional (tales como el *HIGH BATTERY TRANSFER (HBX)* o la función *ADVANCED GENERATOR START (AGS)* requieren que un MATE esté conectado al sistema FX todo el tiempo.

El MATE también incluye un puerto de comunicación RS-232 PC para permitir monitorear y acceder remotamente el sistema vía telefónica o Internet. Este software para PC está ofrecido como una opción a través de su distribuidor autorizado de OutBack Power Systems. El software de rastreo automático está disponible en www.RightHandEng.com/OutBack.

Outback Power Systems ofrece actualmente cinco versiones diferentes del MATE.

MATE: MATE básico ovalado (mostrado debajo). Este encofrado es de color blanco. Esta opción incluye un puerto RS-232.

MATE B: MATE básico con un encofrado ovalado. El encofrado es de color negro. Esta opción incluye un puerto RS-232.

MATE 2: Versión negra de montaje ahuecada del MATE mostrada debajo. Esta opción incluye un puerto RS-232.

MATE 2M: Versión negra de montaje ahuecada con un menú de estructura simplificada diseñada específicamente para el mercado caravana / marina. No tiene acceso RS-232.

MATE 2M-232: Igual al MATE2M, pero con el puerto RS-232 accesible.

Controladores de Sistema OutBack MATE



"MATE" "MATE B"



"MATE 2" "MATE 2M" "MATE 2M-232"

OutBack MATE

Controlador de Sistema y Pantalla Remoto



Cada una de las teclas suaves se corresponde con una palabra en la línea de abajo en la pantalla LCD

El sistema de menú presentado en el MATE variará dependiendo de la versión del software a la que el MATE fue programado en el tiempo de fabricación o durante su última mejoría en el software. Para su Sistema de menú particular, consulte su manual MATE.

Las páginas siguientes muestran la parte estructural del menú que se relacionan al FX. La mayoría de los menús serán consistentes sin importar cuál tipo de FX usted haya comprado.

Los valores de voltaje DC (las letras "vdc" usualmente acompañan estos valores) muestran en las pantallas MATE siguientes cuales serán los valores por defecto para la versión 12V del FX/VFX "E". Para la versión 24V, multiplique estos valores por 2. Para la versión 48V, multiplique estos valores por 4. Este proceso de multiplicación incluye los parámetros incrementales (cuando cambie un ajuste de voltaje usted usará los botones de "incremento" (INC) o disminución (DEC). Por ejemplo, para un FX 12V el valor incremental es 0.1V. Un FX 24V tiene un valor incremental de 0.2V y un FX 48V tiene un valor incremental de 0.4V.

Todos los valores mostrados en los menús "Setup" y "Advanced" son los valores por defecto a menos que se diga lo contrario.

Para versiones "M" del MATE (ejemplo: MATE 2"M"), sólo los menús "Status" y "Advanced" son iguales a las versiones no "M" del MATE. Si usted está usando una versión "M" del MATE, por favor, consulte el manual MATE para una navegación e información en pantalla apropiada.

MATE - PANTALLA DE SISTEMA Y CONTROLADOR

Esta sección del manual cubrirá cómo usar los botones en el MATE para navegar los menús.

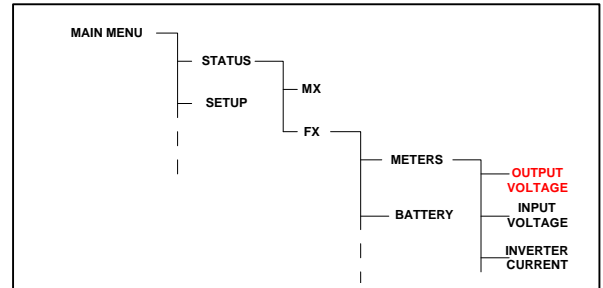
NOTA: El Sistema de menú mostrado en el MATE variará dependiendo de la versión del software a la que el MATE fue programado durante el tiempo de su fabricación o durante su última mejoría en el software.

Estructura del Menú

El MATE de OutBack usa un menú de estructura ramificada para mostrar modos y estatus de varios productos OutBack funcionando. Los menús están divididos por tipo de producto y están categorizados por el tipo de ajuste o por la información que se muestra en pantalla.

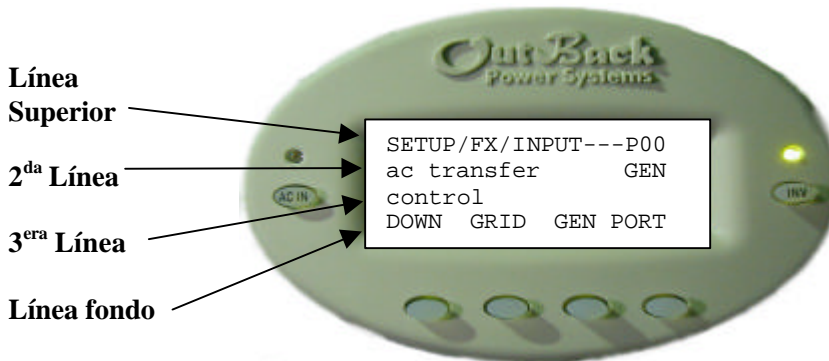
Un ejemplo de la estructura del menú es mostrado a la derecha. Todas las pantallas que muestran mediciones de AC están agrupadas juntas en un árbol menú que permite al usuario encontrar la medición requerida con un uso mínimo de botones.

La línea superior de la pantalla del MATE mostrará la "RUTA" hacia el menú actual, en este ejemplo es el STATUS/FX/METERS.



```
STATUS/FX/METERS-----
output                230 vac
voltage
DOWN UP TOP PORT
```

Botones del Mate



El MATE utiliza una interfase de seis botones para que el usuario navegue los menús y cambia parámetros de varios productos OutBack.

Dos botones están dedicados al FX etiquetados **AC IN** e **INV**. Estos botones son especiales ya que ellos pueden ser presionados en cualquier momento, dondequiera en la estructura del menú MATE, y se lleva a las mismas pantallas. Por esta razón nos referimos a ellas como las teclas 'hot' (rápidas). Muchas funciones comunes son encontradas en el botón **AC IN** e **INV**.

Los cuatro botones bajo el LCD son llamados teclas 'soft' (suave) y son usadas para navegación alrededor de los menús y cambiar valores. Cada tecla 'soft' (suave) tiene varias funciones dependiendo de la etiqueta directamente encima de ella en la línea inferior del LCD.

La línea superior del MATE, usualmente muestra la ruta o ubicación de dónde se encuentra usted en el Sistema del menú. Las 2^{das} y 3^{eras} líneas del MATE usualmente le dan a usted una descripción de cuál medición está en pantalla o cuál parámetro está actualmente ajustado en el MATE. La línea inferior del MATE es usada casi exclusivamente, para etiquetas de las cuatro teclas suaves debajo. Cada botón debajo de la línea inferior de la pantalla del MATE se corresponde con la palabra directamente encima de él.

Este manual denotará el presionar los botones de las teclas suaves como <BUTTON>, en donde **BUTTON** corresponde con la etiqueta mostrada en la pantalla directamente encima de la tecla suave.

NOTA: Presionar los dos botones izquierdos simultáneamente en el menú desde cualquier sitio y regresará a la pantalla del menú MAIN.

MATE - PANTALLA DE SISTEMA Y CONTROLADOR

Teclas 'SOFT' (Suaves)

Los cuatro botones bajo el LCD son llamados teclas 'soft'. Su operación depende de qué diga su etiqueta. La etiqueta es la palabra en la línea inferior del LCD directamente encima del botón.

Las teclas Soft usadas para navegar los menús están etiquetadas <UP>, <DOWN>, <NEXT>, <BACK>, o <TOP>.

<arriba>, <abajo>, <siguiente>, <atrás>, o <Arriba de todo>

Las teclas Soft que cambian ajustes están etiquetadas, ya sea por el cambio que ellas harán, tales como: <OFF>, <AUTO> y <ON>, o si existen más de un par de valores que pueden ser cambiados en los ajustes, <INC> y <DEC> son usadas para indicar *incremento* (increase) y *disminución* (decrease), respectivamente.

```
SETUP/FX/INPUT---P00
ac transfer  GEN
control
DOWN GRID GEN PORT
```

En este ejemplo, presionar <DOWN> lo llevará a usted a la próxima pantalla en el SETUP/FX/INPUT.

```
SETUP/FX/INPUT---P00
Input setup
completed
TOP SETUP MAIN
```

En este ejemplo, presionar <TOP> lo llevará a la primera pantalla en el menú SETUP/FX/INPUT. <SETUP> lo regresará a la pantalla SETUP/FX, y <MAIN> lo llevará de nuevo a la pantalla Main (principal).

```
SETUP/FX/INPUT---P00
ac transfer  GEN
control
DOWN GRID GEN PORT
```

En este ejemplo, presionar <GRID> cambiará el control del 'transfer AC' al modo **GRID**. Contrariamente, presionar <GEN> cambiará el control del transfer AC del FX al modo **GEN**.

```
SETUP/FX/INPUT---P00
ac1/grid  24.0 aac
limit
DOWN INC DEC PORT
```

En este ejemplo, presionar <INC> o <DEC> cambiará el valor numérico en amperios AC de los ajustes del **ac1/grid limit**.

```
ADV/FX/AUX-----P00
aux output  CoolFan
function
DOWN INC DEC PORT
```

En este ejemplo, existen múltiples modos operacionales para la función de la salida aux. Presionar <INC> o <DEC> le permitirá maniobrar a través de los modos disponibles.

MATE – CONTROL DE INVERSOR



Control de Inversor

El OutBack MATE incluye una tecla "rápida" **INV** para permitir un control directo del inversor desde cualquier parte en el Sistema de menú. La tecla **INV** está localizada en el lado derecho de la pantalla del MATE LCD. Presionar la tecla **INV** le lleva al menú INVERTER CONTROL (Control de Inversor) mostrado debajo. Un indicador verde LED está localizado encima de la tecla **INV** la cual parpadea cuando el inversor está en el modo de búsqueda o en el ahorro de energía, y permanece encendido cuando hay un voltaje disponible en la salida AC desde el FX. Cuando el inversor es apagado la luz verde LED no estará iluminada.

INV

INVERTER CONTROL currently: ON OFF SRCH ON OK

Presionar la tecla **INV** una vez hace aparecer la pantalla INVERTER CONTROL. Para encender el inversor, presione la tecla localizada debajo de la palabra **<ON>**. Seleccionar **<SRCH>** causará que el inversor empiece a funcionar en el modo de búsqueda mientras la carga AC conectada sea menor que la permitida por la programación de la función búsqueda (SEARCH WATTS). Seleccionar **<OFF>** apaga la salida del inversor.

Seleccione **<OK>** para regresar al punto en el Sistema de menú desde donde usted entró a la pantalla INVERTER CONTROL.



Control de Entrada AC

El MATE OutBack incluye una tecla “rápida” **AC IN** para permitir un control directo de la entrante AC desde cualquier sitio en el sistema del menú. La tecla **AC IN** está localizada en el lado izquierdo de la pantalla MATE. Encima de la tecla **AC IN** hay un indicador Amarillo LED, el cual parpadea cuando la fuente AC está disponible, pero no conectada y permanece encendida cuando la fuente AC está conectada. Si no hay fuente AC disponible, el indicador amarillo LED permanecerá apagado. Las pantallas presentadas en esta página se aplican, solamente al “MATE”, al “MATE B”, y al “MATE 2”.

AC IN

```
AC INPUT CONTROL
currently:  USE
DROP USE  OK
```

Presionar la tecla **AC IN** una vez hace aparecer la pantalla AC (Entrada) INPUT CONTROL. USE activa al inversor a conectarse a la fuente AC cuando ella está disponible. DROP desconecta la fuente AC, pero le permitirá ser reconectada, si la batería se pone muy baja o el inversor está sobrecargado.

AC IN AC IN

```
GEN START CONTROL
currently:  MAN-OFF
OFF AUTO ON  OK
```

Presionar la tecla **AC IN**, una segunda vez, hace aparecer la pantalla GEN (arrancar) START CONTROL. Esto permite el funcionamiento del generador, ya sea manual o automáticamente, usando las funciones Advanced Generator Start **AGS** (Arrancar de Gen. Avanzado). Los circuitos de encendido de los generadores deben estar conectados a los puertos AUX del bloque de control terminal (ver páginas 10 & 11) para usar esta pantalla, para Encender o Apagar el generador manualmente (ON u OFF) o para permitir al FX realizar las funciones AGS automáticamente. Cuando las funciones AGS no han sido programadas, la pantalla mostrará “MAN-OFF” indicando que la función del circuito del arranque del grupo está en modo manual y el grupo está apagado. Presionar el botón **<ON>** la pantalla mostrar “MAN-ON” (Manual y encendido) y el generador arrancará. Para programar el generador para arrancar y parar automáticamente, AUTO, debería ir al menu AGS SETUP. Vea el manual de su MATE para detalles.

AC IN AC IN AC IN

```
CHARGER CONTROL
currently:  AUTO
OFF AUTO  OK
```

Presionar la tecla **AC IN**, una tercera vez, hace aparecer la pantalla CHARGER CONTROL. Esto permite el funcionamiento del cargador de batería ser preseleccionado cuando una fuente AC está disponible. En el modo AUTO, el cargador empezará a cargar cuando una fuente AC se conecte al FX o cuando el FX decida que las baterías necesitan carga. En el modo OFF, el cargador se apaga, pero la fuente AC es todavía pasada “Passed Thru” a las cargas.

AC IN AC IN AC IN AC IN

```
CHARGER MODE
CONTROL
global charger mode
BULK EQ  OK
```

Presionar la tecla **AC IN** una cuarta vez hace aparecer la pantalla **CHARGER MODE CONTROL**. Esta pantalla permite al MATE emitir comandos de carga a todo el sistema (global). Ambos OutBack MX y productos FX responderán a comandos de carga globales si están conectados juntos, a través del HUB.

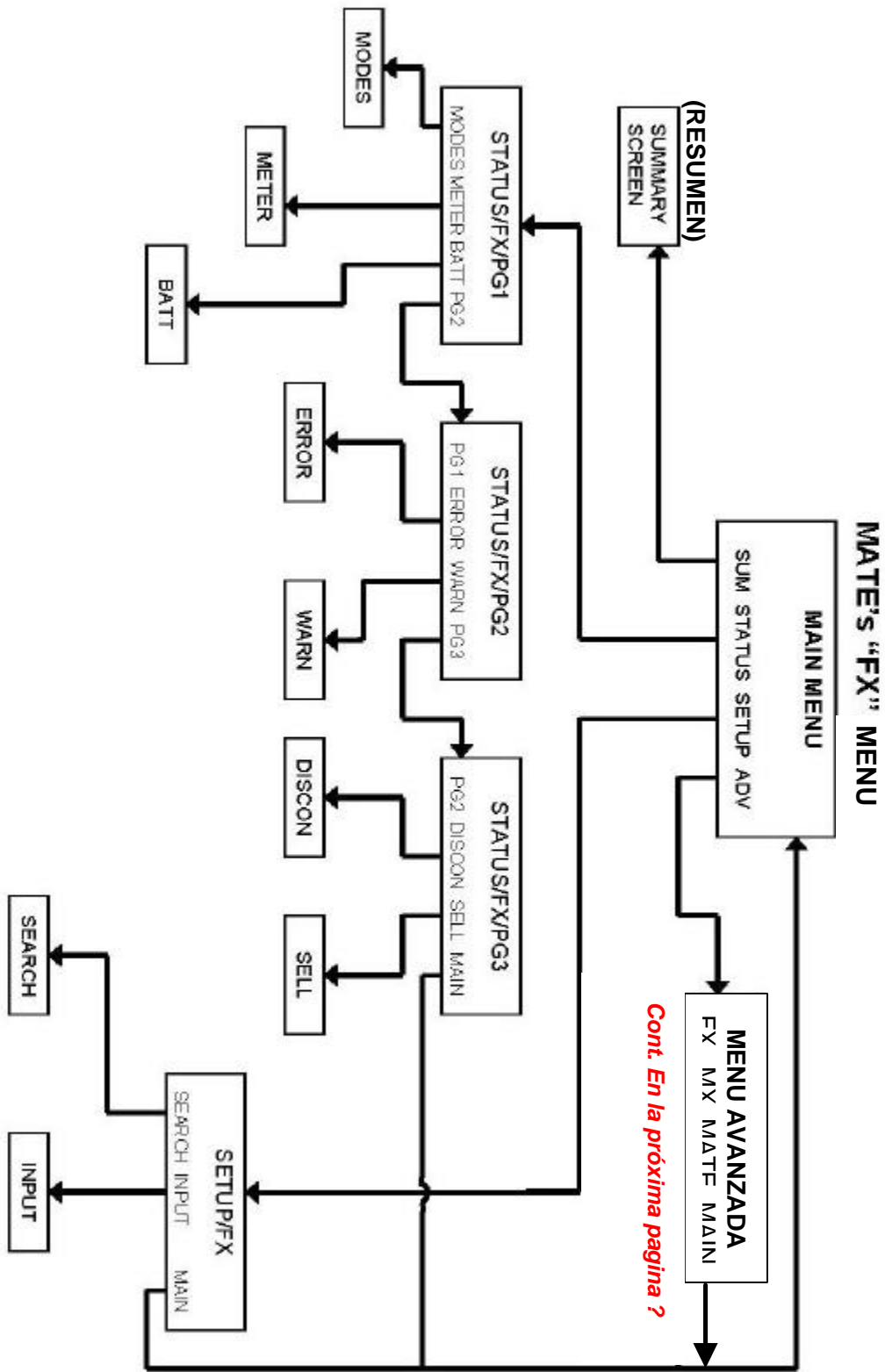
Presionar **<BULK>** hace aparecer la pantalla **BULK CONTROL**, esto permitirá al usuario encender y/o detener un ciclo de BULK manualmente presionando **<START>** o **<STOP>** respectivamente.

```
BULK CONTROL
START STOP  OK
```

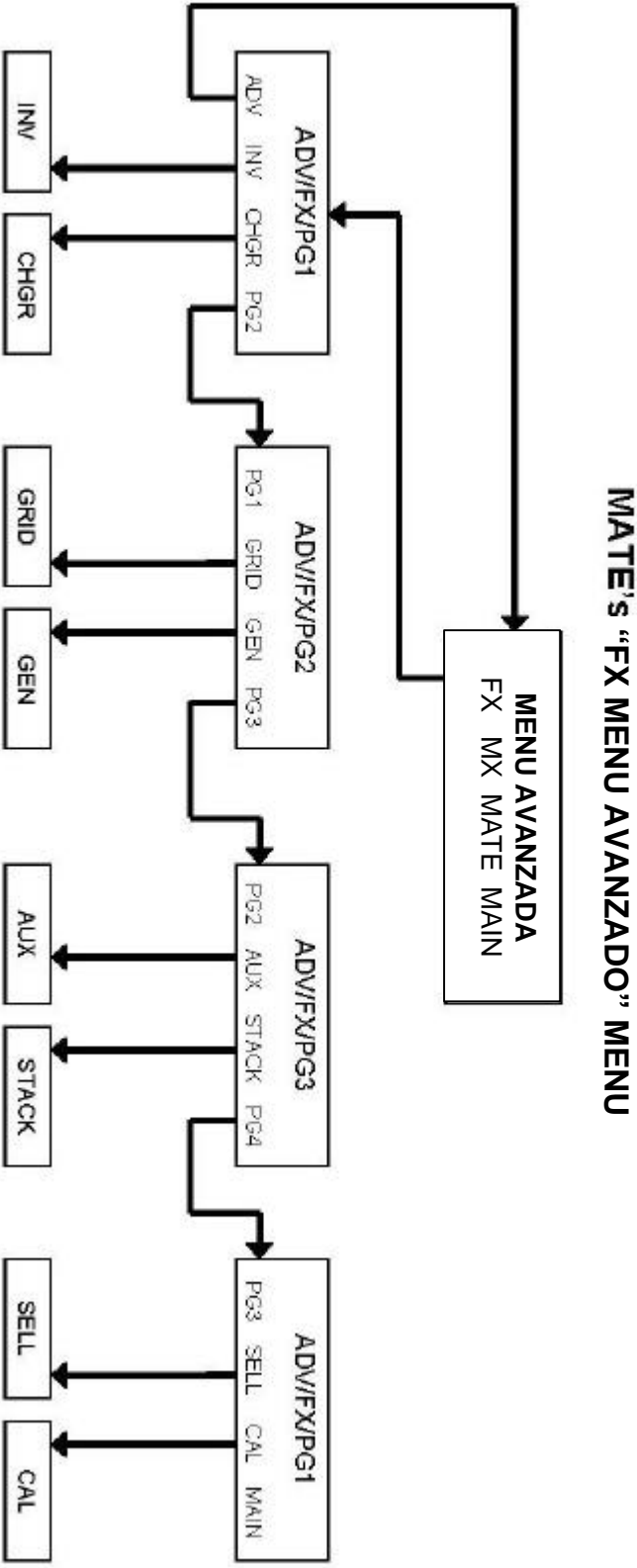
Presionar **<EQ>** hace aparecer la pantalla **EQUALIZE CONTROL**.

Cuando es seleccionado **<START>**, dos pantallas de información aparecen. El usuario debe entonces responder **<YES>** “Sí” antes de permitir el inicio de un ciclo de carga ecualizada.

Una vez haya empezado el proceso de ecualización, usted puede detenerlo en cualquier momento seleccionando **<STOP>** “Detener” desde esta misma pantalla de control.



Cont. En la próxima página ?



MATE - PANTALLA RESUMEN

Pantalla Resumen

El MATE OutBack incluye una pantalla **SUMMARY (RESUMEN)** para permitir una fácil comprensión del funcionamiento del FX. La pantalla usa, tanto palabras y símbolos para mostrar qué está ocurriendo en ese momento en el sistema. Esta hace más fácil para el usuario del sistema comprender dónde está fluyendo la energía dentro del sistema. La primera línea de la pantalla resumen muestra "DC←→AC" y es medido en kilovatios (kW). Esto es, para indicar la energía AC aproximada que está siendo producida y consumida por todos los FX conectados al MATE (a través del HUB). Básicamente, esta muestra cuánto trabajo el FX está realizando y relaciona la energía que es transferida entre los FX y las baterías. La segunda línea de la pantalla resumen muestra "AC Load" (Carga AC) y tiene como símbolo una bombilla que **aparece** por cada 500 watts de energía por FX que está alimentando a las cargas AC (así que 1 bombilla equivale a 1kW cuando dos FX son usados). La tercera línea muestra cuatro cosas diferentes dependiendo del estatus de la entrada AC. "No ACIN" cuando el FX no tiene una fuente AC presente, muestra "AC Drop" cuando la fuente AC está presente, pero no conectada, "Buying" (comprando) cuando la fuente AC está conectada y el FX está usando la fuente para cargar o pasar a "Pass-Thru" través de las cargas. En la tercera línea, el símbolo usado para denotar 500 watts o energía es la marca de un dólar. La cuarta línea de la pantalla resumen provee información acerca de la batería (limitada al voltaje de la batería en este momento).

Para acceder la pantalla resumen, presione el botón bajo la etiqueta de **<SUM>** desde la pantalla MAIN. Debajo se incluyen algunos ejemplos de diferentes pantallas resumen con una explicación de la información representada.

```
MAIN-----
      6:54:22P
SUM STATUS SETUP ADV
↓
DC←→AC ... 0.0kW
AC Load .....
No ACIN .....
Battery 12.8V
```

La pantalla **MAIN** (Principal) es donde empieza el sistema de menú. Las cuatro palabras en la línea inferior corresponden a los cuatro botones localizados debajo de la pantalla. La palabra en **NEGRITA** en la línea inferior indica la selección usada para avanzar a la próxima pantalla. Presionando los dos botones izquierdos simultáneamente desde cualquier parte en el menú lo regresará a esta pantalla.

Para acceder la pantalla resumen, seleccione **SUM** desde la pantalla MAIN. Una pantalla resumen típica es mostrada aquí para un FX cuando el inversor está apagado y no hay conectada una fuente AC.

El **VOLTAJE DE BATERIA** es en la línea inferior de la pantalla.

EJEMPLOS:

```
DC←→AC >>> . 1.4kW
AC Load ☐☐☐ ....
No ACIN .....
Battery 12.1V
```

INVIRTIENDO: El FX está invirtiendo y produciendo una salida de voltaje la cual está alimentando cargas AC de 1.4kW. No hay una fuente AC conectada al FX.

```
DC←→AC ... 0.0kW
AC Load ☐☐☐ ....
Buying $$ .....
Battery 12.6V
```

TRANSFERENCIA: Una fuente AC ha sido conectada y las cargas AC están demandando energía de la fuente AC que fluye a través del FX. La línea superior muestra 0.0 kW indicando que el cargador está en el modo SILENT y no está cargando las baterías. Aproximadamente cargas de 1.0 kW están siendo alimentadas desde la fuente AC (asumiendo un solo FX).

```
DC←→AC >>> . 1.7kW
AC Load ☐ .....
Buying $$$$ . . .
Battery 13.4V
```

COMPRANDO (CARGANDO & TRANSFERENCIA): El FX está comprando (cuatro \$ ~ 2.0kW) más energía de la que está entregando a las cargas (un ☐ ~ 0.5kW). Esto es una indicación de que el FX está usando un exceso de energía para cargar las baterías. El cargador está cargando 1.7 kW de energía AC yendo hacia la batería. Las cargas AC están bajas y están siendo alimentadas desde una fuente AC.

```
DC←→AC >>>> 2.5kW
AC Load ☐☐☐☐☐ . . .
AC Drop .....
Battery 12.3V
```

CAIDA AC: El inversor está encendido y alimentando 2.5 kW de carga AC desde las baterías. La fuente AC está disponible, pero DROP fue seleccionado en el AC INPUT CONTROL. Esto, también saldrá en la pantalla cuando una fuente AC está disponible, pero no en uso, tal como el período de sincronizando, una vez que una fuente AC ha sido conectada.

```
DC←→AC >>>> 2.2kW
AC Load ☐ .....
Selling $$$ . . .
Battery 13.4V
```

VENDIENDO: El FX está vendiendo energía de nuevo hacia la Red de 1.5kW. También está alimentando alrededor de 0.5kW de cargas AC. El FX está tomando alrededor de 2.2kW de energía de las baterías. Este exceso de energía de batería viene de una fuente diferente (solar, eólica, hidráulica, etc.). Esta pantalla sólo aparecerá en los modelos "Grid-Tie" GT.

Las pantallas **STATUS** permiten al usuario del sistema chequear el funcionamiento (estatus) del Sistema FX. Tanto el voltaje AC y medidores de corriente AC están provistos para monitorizar, ajuste y localización de averías del sistema.

La sección **MODES** (Modos) permite al usuario ver y cambiar los diferentes modos para un FX (presionando el PORT para acceder un FX específico). Los modos incluyen inversor, entrada AC, cargador, auxiliar y ecualizar. El funcionamiento de estos modos puede ser cambiado seleccionando la opción (Cambiar) **CHANGE MODE** en la pantalla. Esto es útil si el usuario desea habilitar o deshabilitar rápidamente una función en particular en un FX.

```

MAIN-----
      6:54:42P
SUM STATUS SETUP ADV
    
```

La pantalla **MAIN** (Principal) es donde empieza el sistema de menú. Las cuatro palabras en la línea inferior de la pantalla corresponden a los cuatro botones localizados debajo de la pantalla. La palabra en **NEGRITA** en la línea inferior indica la selección usada para avanzar la siguiente pantalla. Presionar los dos botones de la izquierda simultáneamente desde cualquier parte en el menú lo regresará a usted a esta pantalla.

```

STATUS-----
choose product:
FX  MX
    
```

Seleccionar **<STATUS>** permite elegir el tipo del producto:

<FX> FX inversor/ cargador
 MX MX60 PV MPPT controlador del carga

```

STATUS/FX/PAGE1----
choose category:
MODES METER BATT PG2
    
```

<MODES> Muestra el Status y permite ajustes para Inversor, Salida AC, Cargador, Aux y EQ.
METER Provee los voltajes AC y corrientes del FX.
BATT Provee el voltaje de batería y ajustes del cargador y temporizadores.
PG2 Muestra secciones adicionales – ERRORES, ADVERTENCIAS y PG3.

*Presionar PORT dará acceso al próximo FX si un HUB está presente.

```

STATUS/FX/MODE--P00
inv control:  ON
             CHANGE
DOWN STAT MODE PORT
    
```

La pantalla **INV CONTROL** le permite ver el status del FX. Presionando el botón STAT lo regresa a la primera página del menú status. Presionando el botón CHANGE MODE se abre una pantalla que ofrece las opciones de apagar el inversor, encender el inversor, o poner el inversor en SEARCH (modo de búsqueda). Presionar PORT acedará al próximo FX si un HUB está presente.

```

STATUS/FX/MODE--P00
ac in control: USE
              CHANGE
DOWN UP MODE PORT
    
```

La pantalla **AC IN CONTROL** le permite ver si el FX aceptará una fuente AC en sus terminales de entrada. Presionar el botón UP lo regresa a la página previa del menú MODES. Presionar el botón CHANGE MODE abre una pantalla que ofrece las opciones de rechazar una fuente AC al presionar DROP o aceptar una fuente AC al presionar USE.

```

STATUS/FX/MODE--P00
chr control:  AUTO
             CHANGE
DOWN UP MODE PORT
    
```

La pantalla **CHR CONTROL** le permite ver en cuál modo se encuentra el cargador. Presionar el botón UP lo regresa a la página previa del menú MODES. Presionar el botón CHANGE MODE abre una pantalla que da la opción de apagar el cargador o poner el cargador en AUTO, donde este sigue el algoritmo de 5 etapas de cargado.

```

STATUS/FX/MODE--P00
aux control:  AUTO
             CHANGE
DOWN UP MODE PORT
    
```

La pantalla **AUX CONTROL** le permite ver el estatus de la salida auxiliar. Presionar el botón CHANGE MODE abre una pantalla que ofrece las opciones de apagar el Aux, encender el Aux, o poner el Aux en el modo AUTO. En el modo AUTO este seguirá el "Aux Output Function" y sus parámetros que pueden ser ajustados en el menú Avanzado (ADV).

```

STATUS/FX/MODE--P00
eq enabled:   No
             CHANGE
UP  MODE PORT
    
```

La pantalla **EQ ENABLED** le permite ver si el FX está en un ciclo de cargado Ecualizado. Presionar el botón CHANGE MODE abre una pantalla con las opciones de START (Encender) o STOP (Detener) para iniciar o cancelar una carga ecualizada.

MATE - STATUS / MEDIDORES

La sección **METER** permite al usuario ver el voltaje AC y las mediciones de las corrientes AC, al igual que la revisión del software del microprocesador del FX. El usuario puede ver los voltajes de las entradas y salidas AC, al igual que la salida, inversor, cargador y venta de corriente. Esto puede ser usado para verificar que el FX está leyendo voltajes y corrientes y también ayuda a discernir qué está haciendo el FX (como cargando o invirtiendo).

STATUS/FX/PAGE1-----
choose category:

MODES **METER** BATT PG2

MODES
<**METER**>
BATT
PG2

Muestra status y permite ajustes de Inversor, Entrada AC, Cargador, Aux, y EQ
Provee los voltajes AC y corrientes del FX.
Provee el voltaje de batería y ajustes del cargador y temporizadores
Muestra secciones adicionales – ERRORES, ADVERTENCIAS y PG3

Invert P00
inv 0.0kw zer 0.0kw
chg 0.0kw buy 0.0kw
DOWN STATUS PORT

Esta pantalla muestra el modo y dónde la energía está fluyendo dentro del FX. Los modos incluyen **Invert, Charge, Pass Through, Support, y Sell**. Cuando el FX está en el modo de Invert, Support, o Sell, el medidor **inv 0.0kw** cambiará. Cuando el FX está en el modo Charge, el medidor **chg 0.0kw** cambiará. El **zer 0.0kw** cambiará a **sel 0.0kw** y muestra un cambio cuando el FX está en el modo Sell. El medidor **buy 0.0kw** cambiará cuando el FX esté ya sea en el modo Pass Through o Charge.

STATUS/FX/METER—P00
output 230 vac
voltage
DOWN UP TOP PORT

El medidor **OUTPUT VOLTAGE** indica el voltaje AC en la salida del FX la cual está disponible para alimentar las cargas AC. Cuando el inversor está en el modo de búsqueda SEARCH, el voltaje de salida AC puede ser menos la salida nominal de 230 VAC. Esto es una condición normal – Incrementando la carga AC o seleccionando ON desde la pantalla menú del INVERTER CONTROL lo cual regresaría la salida de voltaje AC a la normalidad.

STATUS/FX/METER—P00
input 230 vac
voltage
DOWN UP TOP PORT

El medidor **INPUT VOLTAGE** indica el voltaje AC en la entrada del FX desde una fuente AC, tal como la Red energética o generador. Cuando el FX está conectado a una fuente AC, el voltaje de entrada AC igualará el voltaje de salida AC. Si el FX no está conectado/sincronizado a la fuente AC los dos voltajes pueden diferir significativamente.

STATUS/FX/METER—00
inverter 0.0 aac
current
DOWN UP TOP PORT

El medidor **INVERTER CURRENT** indica la cantidad de corriente que está siendo suplida a las cargas AC del FX cuando el inversor está encendido y no hay fuente AC conectada. Cada "aac" (amp AC) equivale, aproximadamente, a una carga de 230 vatios. Cuando el sistema FX está conectado a una fuente AC, este medidor leerá 0.

STATUS/FX/METER--P00
charger 0.0 aac
current
DOWN UP TOP PORT

El medidor **CHARGER CURRENT** indica la cantidad de corriente AC; siendo usada por el cargador de batería del FX. Cada "aac" (amp AC) equivale, aproximadamente, a una carga de 230 vatios. Este medidor leerá cero cuando el FX no está conectado a una fuente AC, o cuando el cargador está en modo "Silent" (apagado).

STATUS/FX/METER--P00
input 0.0 aac
current
DOWN UP TOP PORT

El medidor **INPUT CURRENT** indica la cantidad total de corriente fluyendo hacia la entrada AC del FX. Algo de esta energía puede ser usada por el cargador de batería y/o a través del interruptor de transferencia AC hacia las cargas AC (Passing Thru). Para estimar la cantidad de corriente siendo usada por las cargas AC, reste el valor de corriente CHARGER INPUT del valor del INPUT CURRENT.

STATUS/FX/METER—P00
sell 0.0 aac
current
DOWN UP TOP PORT

El medidor **SELL CURRENT** indica la cantidad de corriente AC que el FX está vendiendo hacia la Red. Esta pantalla es sólo operacional en los modelos FX "Grid-Tie". Multiplique este número por el INPUT VOLTAGE para obtener la energía; siendo vendida a la Red.

STATUS/FX/METER—00
FX firmware 58
revision
DOWN UP TOP PORT

Este menú muestra el número del **FX FIRMWARE REVISION** para el software cargado en la microcomputadora dentro del FX. Esto puede ser requerido para localización de averías o expandir su sistema. Este no es el mismo que la versión del software en el MATE. (VER el manual MATE)

STATUS/FX/METER-----
end of meter menu
UP TOP STATUS

Seleccionar TOP regresa al usuario al inicio de la sección menú: STATUS/FX/METER. Seleccionar STATUS le regresa a la pantalla STATUS.

MATE - STATUS / BATERIA

La sección menú de **BATTERY** permite al usuario chequear el status del voltaje de la batería y el proceso de cargar de batería. Se proveen tanto el voltaje de batería real y el voltaje de batería compensado por temperatura. El proceso de carga de batería y parámetros son mostrados juntos con el temporizador asociado para el estado de carga. No se permiten ajustes desde esta sección. Para cambiar la operación del cargador de batería, vaya a la sección de programación **ADVANCED**. Los valores mostrados son por defecto.

```
STATUS/FX/PAGE1-----
choose category:

MODES METER BATT PG2
```

MODES Muestra status y permite ajustes de Inversor, entrada AC, Cargador, Aux, y EQ.
 METER Provee los voltajes AC y corrientes del FX.
<BATT> Provee el voltaje de batería y ajustes del cargador y temporizadores
 PG2 Muestra secciones adicionales – ERRORES, ADVERTENCIAS y PG3.

```
STATUS/FX/BATT---P00
battery 12.2 vdc
actual
DOWN STATUS PORT
```

Seleccionar **BATT** muestra el voltaje DC **ACTUAL BATTERY** medido. Si el sensor de temperatura de batería RTS no está conectado, entonces el voltaje real de batería igualará el voltaje de temperatura de batería compensado. Seleccionar **<DOWN>** avanza la pantalla al próximo elemento en el menú de batería. Seleccionar **STATUS** lo regresa a la pantalla Status. Seleccionar **PORT** permite la visualización del siguiente FX conectado al MATE.

```
STATUS/FX/BATT---P00
battery 12.2 vdc
temp compensated
DOWN UP TOP PORT
```

Este menú muestra el **TEMPERATURE COMPENSATED BATTERY VOLTAGE**, (*Temperatura de batería compensado*) el cual puede ser usado por el cargador de batería para regulación. El Sensor Remoto de Temperatura (RTS) debe de estar conectado al FX Master. Si el RTS está conectado, entonces este valor será más alto que el **ACTUAL BATTERY VOLTAGE** cuando la batería esté caliente y será más bajo que el voltaje real de batería cuando la batería esté fría.

```
STATUS/FX/BATT---P00
absorb 14.4 vdc
set point
DOWN UP TOP PORT
```

Este es el punto de ajuste del cargador de batería para la etapa de 'Absorber'. El voltaje será mantenido en el nivel de **ABSORB VOLTAGE SET POINT** (Tiempo en el Voltaje de Absorb) para el período del **ABSORB TIME LIMIT** que está programado en el menú **ADVANCED**. Este valor puede ser cambiado solamente en el menú **ADVANCED**. (Pagina 43)

```
STATUS/FX/BATT---P00
absorb 01.0 hrs
time remaining
DOWN UP TOP PORT
```

El **ABSORB TIME REMAINING** es el período de tiempo que queda para el ciclo de absorción. Cuando el FX empieza una estapa de absorción, este valor de tiempo empezará la cuenta de tiempo regresivamente, una vez sea alcanzado el voltaje de absorción. Cuando este valor alcanza las 0.0 horas, el FX irá al modo **SILENT** (cargador apagado) hasta que el voltaje de batería caiga al voltaje **FLOAT**.

```
STATUS/FX/BATT---P00
float 13.6 vdc
set point
DOWN UP TOP PORT
```

Este es el punto de ajuste del cargador de batería para la etapa de 'flota' de la batería. El voltaje será mantenido en el nivel de **FLOAT VOLTAGE SET POINT** para el período de tiempo de flotar que está programado en la sección de menú **ADVANCED**. Después de dejar la etapa de absorción, el cargador primero apaga ('Silent' etapa) y espera que el voltaje de batería caiga al punto de ajuste de flota antes que el cargador empiece a flotar la batería.

```
STATUS/FX/BATT---P00
float 00.0 hrs
time remaining
DOWN UP TOP PORT
```

El **FLOAT TIME REMAINING** es la cantidad de tiempo que queda para la etapa de flota. El cargador de batería no flota las baterías continuamente. En lugar de eso, el FX solamente 'floats' para el período del **FLOAT TIME LIMIT** ajustado en la sección de menú **ADVANCED**. Después del período de tiempo, el cargador se apaga (**SILENT**).

```
STATUS/FX/BATT---P00
refloat 12.5 vdc
set point
DOWN UP TOP PORT
```

El **REFLOAT SET POINT** es el voltaje de batería en el cual el cargador de batería reiniciará el proceso de carga de flota y lo mantendrá ahí durante el **FLOAT TIME PERIOD** (tiempo con el voltaje de **FLOAT**).

```
STATUS/FX/BATT---P00
equalize 14.4 vdc
set point
DOWN UP TOP PORT
```

Este es el ajuste del cargador para la etapa de equalizado. El voltaje será mantenido en el nivel de **EQUALIZE VOLTAGE SET POINT** por el período de equalización que está programado en la sección de menú **ADVANCED**. El proceso de equalización debe ser manualmente activado mientras una fuente AC está conectada a la entrada AC del FX. (La equalización puede ser activada presionando el botón **AC IN** cuatro veces, presionando el botón **EQ** y luego seleccionar **START**.)

```
STATUS/FX/BATT---P00
equalize 00.0 hrs
time remaining
DOWN UP TOP PORT
```

El **EQUALIZE TIME REMAINING** es la cantidad de tiempo remanente para la etapa de equalización del proceso de carga de la batería. Una vez que el período **EQUALIZE TIME** ha sido alcanzado, el cargador se apaga. Cuando un FX está en la etapa de carga "Equalizar", el valor de "equalize time remaining" aparece y empieza el conteo regresivo.

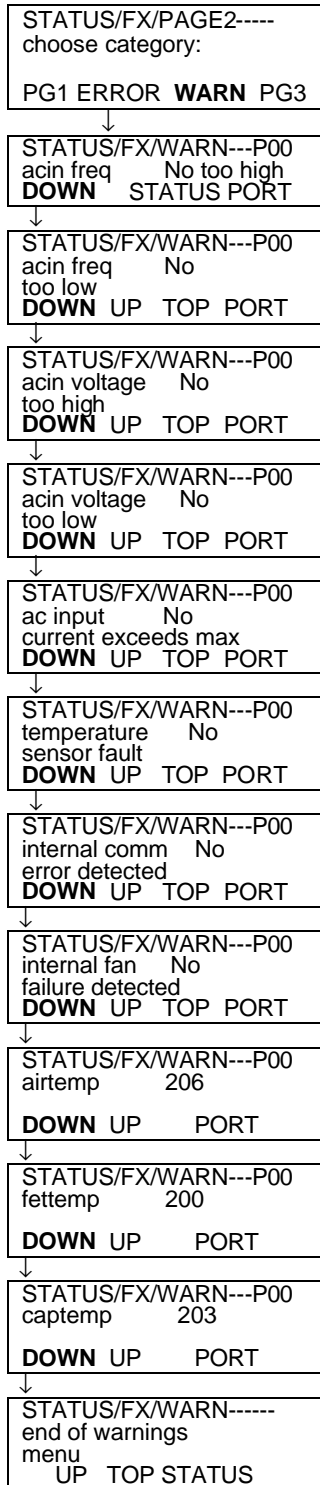
```
STATUS/FX/BATT---P00
Battery Temp 255
(Not in degrees C/F)
DOWN UP TOP PORT
```

El **BATTERY TEMP** es un valor de referencia usado por el cargador de batería cuando un RTS está conectado al FX. Un valor en pantalla de 255 significa que el sensor no está conectado o ha sido dañado. A temperaturas ambiente normales un valor alrededor de 130 ± 15 será mostrado. Como aumente la temperatura de la batería, el valor en pantalla disminuirá y viceversa.

```
STATUS/FX/BATT-----
End of Battery menu
UP TOP STATUS
```

Seleccionar **TOP** regresa al usuario al inicio de la sección de menú **STATUS/FX/BATT**. Seleccionar **STATUS** regresa a la pantalla **STATUS**

La sección **WARNINGS** del menú STATUS permite al usuario comprobar la causa de la condición de advertencia del FX. Cuando una condición de advertencia ha ocurrido, el indicador rojo del LED "ERROR" en el compartimiento del cableado en el FX parpadeará. La causa de esta advertencia no será mostrada inmediatamente en el MATE, como lo haría un ERROR. En lugar de esto, usted debe acceder al menú WARNINGS y desplazarse hacia abajo en la lista para encontrar la advertencia que está presente. Esto se indica con la presencia de un YES al lado de la causa apropiada de la lista. Una vez ha sido eliminada la advertencia, la pantalla cambiará de nuevo a NO, como se muestra debajo y el LED rojo dejará de parpadear. Una advertencia no apagará el FX, como lo haría un error.



- PG1 Regresa a la página 1 de la sección STATUS.
- ERROR Muestra las diferentes causas para errores y califica cada causa con un Yes o No.
- <WARN> Muestra las diferentes causas para advertencias y las califica con un Yes o No.
- PG3 Muestra secciones adicionales – razón por el último DISCONNECT y SELL.

AC IN FREQUENCY TOO HIGH indica que el FX se está acercando al límite superior de su ventana de frecuencia y dejará caer la fuente AC, si la frecuencia se incrementa más. Si la frecuencia de la fuente AC está por encima de 55 Hz, el FX mostrará esta advertencia.

AC IN FREQUENCY TOO LOW indica que el FX se está acercando al límite inferior de su ventana de frecuencia y dejará caer la fuente AC, si la frecuencia disminuye más. Si la frecuencia de la fuente AC está por debajo de 45 Hz, el FX mostrará esta advertencia.

AC IN VOLTAGE TOO HIGH indica que el voltaje de la fuente AC está por encima del límite superior (por defecto es 270 VAC) de su ventana de voltaje. Si una fuente AC fue aplicada al FX, el FX no conectará la fuente AC hasta que el voltaje caiga por debajo del límite superior.

AC IN VOLTAGE TOO LOW indica que el voltaje de la fuente está por debajo del límite inferior (por defecto es 208 VAC) de su ventana de voltaje. Si una fuente AC fue aplicada al FX, el FX no conectará la fuente AC hasta que el voltaje se eleve por encima del límite inferior.

AC INPUT CURRENT EXCEEDS MAX indica que las cargas AC están demandando más corriente de la que las características asignadas al FX permiten. Exceder este límite de corriente por un período de tiempo prolongado puede causar que el FX falle. Reduzca las cargas en las salidas AC del FX para prevenir que se dañe y asegure que un breaker de 30A máximo es usado en la línea de entrada AC.

TEMPERATURE SENSOR FAULT indica que uno de los sensores de temperatura internos del FX no está funcionando correctamente. El FX necesita ser comprobado por un técnico calificado. Las advertencias AIRTEMP, FETTEMP y CAPTEMP mencionadas debajo pueden ayudar con la localización de averías.

INTERNAL COMMUNICATION ERROR DETECTED indica que ha habido un problema de comunicación entre el MATE y el FX. Esta advertencia puede ocurrir si las líneas de comunicación entre el FX y el MATE han sido cortadas o no hacen buen contacto. Si es este el caso, apague el FX y luego enciéndalo a través de la desconexión DC. Si esto no resuelve el problema, llame a OutBack para asistencia.

INTERNAL FAN FAILURE DETECTED advierte que el ventilador montado encima del transformador dentro del FX ha dejado de funcionar o no está funcionando apropiadamente. Esto eventualmente causará un error de INVERTER OVERTEMP si la causa del fallo del ventilador no es reparada. Reinicie el FX y escuche el ventilador para verificar un fallo en el ventilador. El ventilador debe funcionar alrededor de 15 segundos al arrancar.

AIRTEMP muestra un valor numérico que el FX comprende como una temperatura. El valor proviene de un sensor dentro del FX que mide la temperatura del aire. Esta advertencia es dada para propósitos de localización de averías.

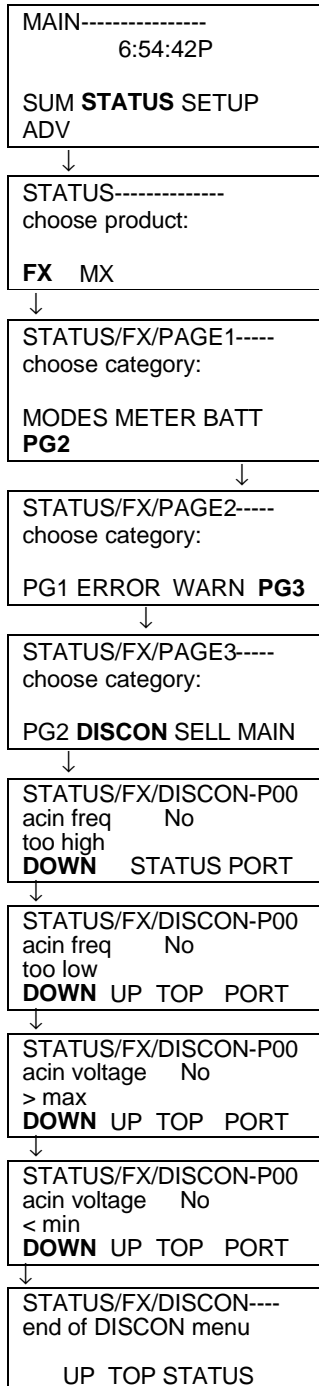
FETTEMP muestra un valor numérico que el FX comprende como una temperatura. El valor proviene de un sensor dentro del FX que mide la temperatura de los FET (Field Effect Transistors). Esta advertencia es dada para propósitos de localización de averías.

CAPTEMP muestra un valor numérico que el FX comprende como una temperatura. El valor proviene de un sensor dentro del FX que mide la temperatura de los condensadores de fluctuación. Esta advertencia es dada para propósitos de localización de averías.

Seleccionar TOP regresa al usuario al inicio de la sección de menú STATUS/FX/WARN.
 Seleccionar STATUS regresa a la pantalla STATUS para permitir la selección de otro producto.

MATE - STATUS / DESCONECTAR

El FX incluye una sección que muestra la razón del último **DISCONNECT** (desconexión) de una fuente AC. Esto es útil si el FX rechaza la fuente AC y el usuario desea una explicación y ayuda para solucionar el problema. El FX se desconectará de una fuente AC, si la fuente AC se sale del rango de frecuencia o voltaje permitidos por el FX. Si la fuente AC se desconecta del FX y ninguna de las razones para desconexión están seguidas de un "Yes", es posible que la fuente AC se haya apagado por sí misma (este es, a veces, el caso con generadores pequeños o generadores con un interruptor interno de "apagado").



La pantalla **MAIN** es donde se inicia el sistema de menú. Las cuatro palabras de la pantalla **MAIN** es donde se accede al sistema de menú. Las cuatro palabras en la línea inferior de la pantalla corresponden a los cuatro botones localizados debajo de la pantalla. La palabra en **NEGRITA**, en la línea inferior, indica la selección usada para avanzar la visualización a la próxima pantalla. Presionar los 2 botones izquierdos, simultáneamente, desde cualquier parte en el menú le devolverá a esta pantalla.

Permite la selección del tipo de producto:

<FX> FX inversor/sistema cargador
MX MX60 PV MPPT controlador de carga

MODES Status y permite ajustes del Inversor, entrada AC, Cargador, Aux y EQ.
METER Muestra los voltajes AC y corrientes del FX.
BATT Muestra el voltaje de batería, puntos de ajustes del cargador y temporizadores.
<PG2> Muestra secciones adicionales – ERRORS, WARNINGS y PG3.

PG1 Regresa a la página 1 de la sección STATUS.
ERROR Muestra las diferentes causas de errores y califica cada causa con un Yes o No.
WARN Muestra las diferentes causas de advertencias y las califica con un Yes o No.
<PG3> Muestra secciones adicionales – razón del último DISCONNECT y SELL.

PG2 Muestra secciones adicionales – ERRORS, WARNINGS y PG3.
<DISCON> Muestra la razón de la última desconexión del FX de una fuente AC.
SELL Muestra el código relacionado con la razón de la última desconexión mientras vendía.
MAIN Regresa al usuario al menú MAIN.

La pantalla **ACIN FREQ TOO HIGH** muestra un "Yes", si el FX se desconecta de una fuente AC, debido a que la frecuencia de la fuente AC excedió de 59 Hz. El MATE no muestra la frecuencia de la fuente AC, pero esta puede ser verificada usando un osciloscopio. Si ocurre este mensaje y la fuente AC es un generador, puede ser necesario ajustar la frecuencia del generador.

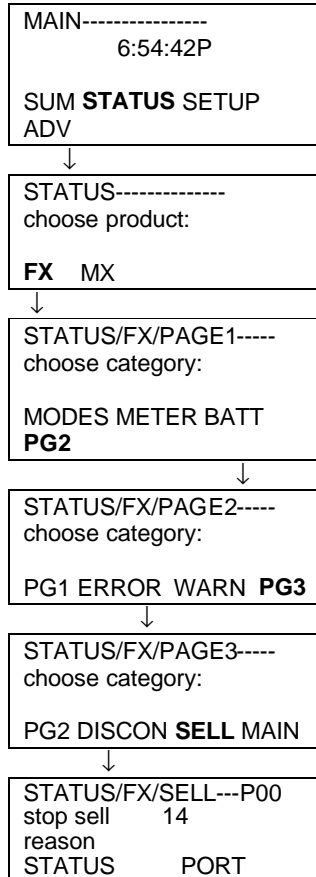
La pantalla **ACIN FREQ TOO LOW** muestra un "Yes", si el FX es desconectado de la fuente AC, debido a que la frecuencia AC está por debajo de 41 Hz. El MATE no muestra la frecuencia de la fuente AC, pero esta puede ser verificada usando un osciloscopio. Si ocurre este mensaje y la fuente AC es un generador, puede ser necesario ajustar la frecuencia del generador.

La pantalla **ACIN VOLTAGE > MAX** indica que las fuentes de voltaje AC exceden el máximo voltaje AC permitido por el FX (270 vac por defecto). Este valor puede ser ajustado en el menú **ADVANCED**, en las secciones de **GRID** o **GEN** (dependiendo de su tipo de entrada). El FX se desconecta para proteger las cargas de altos voltajes. Si usted espera una caída significativa de voltaje, debido a largas separaciones de cableado, sería seguro elevar el límite.

La pantalla **ACIN VOLTAGE < MIN** indica que el voltaje de la fuente AC está por debajo del voltaje AC permitido por el FX (208 vac por defecto). Este valor puede ser ajustado en el menú **ADVANCED**, en las secciones de **GRID** o **GEN** (dependiendo de su tipo de entrada). El FX se desconecta para proteger las cargas de un bajo voltaje. Si su fuente AC opera cerca de este límite de voltaje, esto puede afectar a la función de carga (el FX reduce la potencia del cargador si el voltaje AC alcanza el límite inferior) y puede ser necesario ajustar el límite inferior.

Seleccionar **TOP** regresa al usuario al inicio de la sección del menú **STATUS/FX/DISCON**.
 Seleccionar **STATUS** regresa a la pantalla **STATUS** para permitir la selección de otro producto.

La sección **SELL (VENTA)** del menú STATUS tiene sólo una pantalla. Esta pantalla presenta un número que se refiere a una razón, por la cual, el FX dejaría de vender. Los técnicos de OutBack Power Systems usan este número para, rápidamente comprender qué piensa el FX que está ocurriendo. El usuario del sistema no debe preocuparse por este número, a menos, que estén experimentando muchas desconexiones del suplidor del servicio energético y necesiten ayuda del localizador de averías. Esta pantalla es operacional sólo con los FX "Grid-Tie".



La pantalla MAIN es donde inicia el sistema de menú. Las cuatro palabras, en la línea inferior de la pantalla, corresponden a los cuatro botones localizados debajo de la pantalla. La palabra en **NEGRITA**, en la línea inferior, indica la selección usada para avanzar la visualización a la próxima pantalla. Presionar los 2 botones izquierdos, simultáneamente, desde cualquier parte en el menú lo regresará a usted a esta pantalla.

Permite la selección del tipo de producto:

<FX> FX inversor/sistema cargador.
 MX MX60 PV MPPT controlador de carga.

MODES Status y permite ajustes del Inversor, entrada AC, Cargador, Aux y EQ.
 METER Provee los voltajes AC y corrientes del FX.
 BATT Provee el voltaje de batería, puntos de ajustes del cargador y temporizadores.
 <PG2> Muestra secciones adicionales – ERRORS, WARNINGS y PG3.

PG1 Regresa a la página 1 de la sección STATUS.
 ERROR Muestra las diferentes causas para errores y califica cada causa con un Yes o No.
 WARN Muestra las diferentes causas para advertencias y las califica con un Yes o No.
 <PG3> Muestra secciones adicionales – razón para el último DISCONNECT y SELL.

PG2 Regresa a pagina 2 – ERRORS, WARNINGS y PG3.
 DISCON Muestra la razón para la última desconexión del FX de una fuente AC.
 <SELL> Muestra código relacionado con la razón de la última desconexión mientras vendía.
 MAIN Regresa al usuario al menú MAIN.

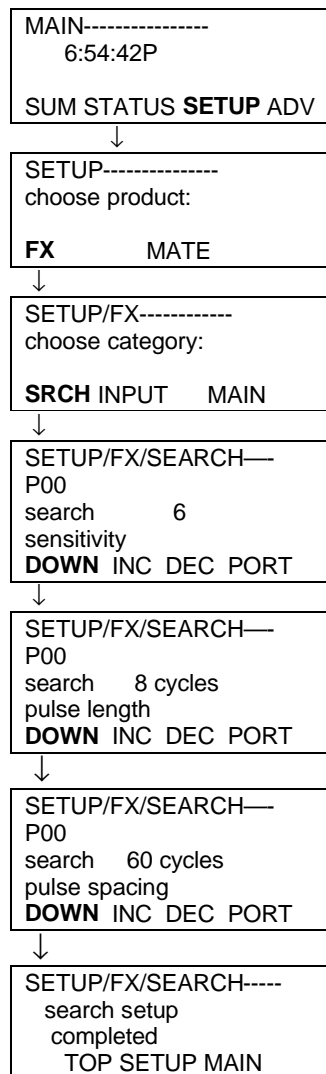
El MENU **STOP SELL REASON** muestra un valor numérico que indica una razón de que el FX dejó de vender al suplidor de servicio energético. Esto puede indicar que el voltaje del suplidor del servicio energético o la frecuencia está fuera de los rangos aceptables o que el suplidor del servicio energético falló. Esta pantalla es usada por los técnicos OutBack Power Systems para localización de averías. Seleccionar STATUS regresa al usuario al inicio del menú STATUS. Seleccionar PORT elige el próximo FX en el HUB.

MATE – SET UP / MODO DE BUSQUEDA

El FX de OutBack incluye un menú **SETUP** para permitir ajustes limitados de algunas de las configuraciones por el usuario del sistema.

El modo **SEARCH** (Búsqueda) es un sistema automático, el cual reduce el consumo de energía del FX durante períodos de no demanda de energía. Esto es, principalmente, usado para aplicaciones sin la Red (Off-Grid) donde la energía está siendo generada por paneles solares u otras fuentes de energía renovable. El modo SEARCH puede ahorrar cantidades considerables (cuando no hay demanda) de energía en comparación con mantener un inversor en el modo ON (ENCENDIDO) 24 horas al día.

El FX incluye un método de detección de carga llamado "search mode" (modo búsqueda), en el cual, el inversor produce una salida AC pulsada para detectar la carga AC, en la salida AC del inversor. Una vez que una gran carga ha sido encendida, el inversor reanuda su operación normal, alimentando energía AC continua. Si la carga AC es reducida a un nivel por debajo de la configuración SEARCH SENSITIVITY, entonces, el inversor se apaga y la salida AC pulsada (search mode) re-iniciará. La energía ahorrada al usar el método de pulsación SEARCH es tanto del consumo reducido del inversor mismo y de la eliminación de energía consumida por cargas AC "fantasmas", (electrodomésticos que consumen energía aunque no estén funcionando.) La configuración de SEARCH SENSITIVITY puede ser ajustada para ignorar pequeñas cargas AC como la pantalla de un VCR, etc. El uso del modo búsqueda requiere cierta sintonización de las configuraciones para las cargas particulares conectadas y puede no funcionar bien con algunas cargas, tales como luces fluorescentes con reactancia magnéticas.



La pantalla **MAIN** (principal) es donde inicia el sistema de menú. Las cuatro palabras, en la línea inferior de la pantalla, corresponden a los cuatro botones localizados debajo de la pantalla. La palabra en **NEGRITA**, en la línea inferior, indica la selección usada para avanzar a la próxima pantalla. Presionar los 2 botones izquierdos, simultáneamente, desde cualquier parte en el menú lo regresará a esta pantalla MAIN.

Permite la selección del tipo de producto:

<FX> FX inversor/sistema cargador
MATE Sistema MATE pantalla e interfase de usuario

Las categorías luego son mostradas para la configuración la cual puede ser ajustada en el menú de SET UP (preparación).

<SRCH> Permite ajustes para la configuración del modo Search.
INPUT Permite la selección de la ENTRADA AC y ajuste de corriente límite.
MAIN Regresa la visualización a la pantalla MAIN.

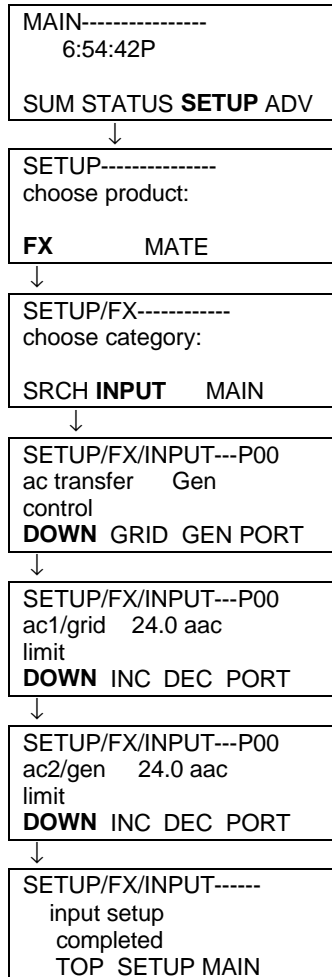
La configuración **SEARCH SENSITIVITY** determina cuánta carga AC (vatios) es requerida para hacer que el FX cambie del "modo búsqueda", al modo normal de inversor "encendido". Incrementar el número (INC) disminuye la sensibilidad (más vatios deben ser "encendidos" para traer al FX fuera de búsqueda) mientras que disminuir el número (DEC) incrementa la sensibilidad (menos vatios deben ser "encendidos" para traer al FX fuera de "búsqueda"). Ajustar esta configuración a cero deshabilitará la operación de modo de búsqueda.

La configuración **SEARCH PULSE LENGTH** determina el número de pulsos producidos por el inversor en sucesión rápida (ciclos AC reales) que son usados para detectar el nivel de la carga AC conectada. Algunas cargas AC no demandan mucha energía de un sólo impulso AC – configurar este valor a 8 o más impulsos puede permitir la carga AC ser detectada más fácilmente. Esta configuración tiene un rango entre 4 y 20 ciclos en incrementos de 1 ciclo.

El **SEARCH PULSE SPACING** es la cantidad de tiempo que el inversor espera antes de producir impulsos adicionales AC para detectar una carga. Mientras más grande sea el número de este "espacio de búsqueda de impulso", más bajo será el consumo de energía del FX, pero más notable el retraso cuando la carga AC es encendida y cuando realmente AC potencia de 230V 50hz sale. Esta configuración tiene un rango entre 4 y 120 ciclos (2 segundos) en incrementos de 1 ciclo.

Seleccionar TOP regresa al usuario al inicio de la sección de menú SETUP/FX/SEARCH. Seleccionar SETUP lo regresa a la pantalla de SET UP para permitir la selección de otro producto conectado al MATE. Seleccionar MAIN regresa a la pantalla MAIN.

Las otras configuraciones accesibles al usuario del sistema en el menú SETUP involucran la **INPUT (ENTRADA) AC**. El usuario del sistema puede especificar cuál tipo de ENTRADA AC está usada, ya sea por un generador (GEN) o la Red energético (GRID). Siguiendo esto hay dos pantallas; una para GEN y una para GRID, que permite al usuario ajustar la corriente máxima AC que el FX permitirá entrar antes de emitir una advertencia.



La pantalla **MAIN** es donde inicia el sistema de menú. Las cuatro palabras, en la línea inferior de la pantalla, corresponden a los cuatro botones localizados debajo de la pantalla. La palabra en **NEGRITA**, en la línea inferior, indica la selección usada para avanzar a la próxima pantalla. Presionar los 2 botones izquierdos, simultáneamente desde cualquier parte en el menú lo regresará a usted a esta pantalla.

Permite la selección para el tipo de producto:

- <FX> FX inversor/sistema cargador
- MATE Sistema MATE pantalla e interfase de usuario (Lee el manual MATE)

Las categorías luego son mostradas para la configuración la cual puede ser ajustada en el menú de SET UP (configuración).

- SRCH Permite ajustes de las configuraciones para el modo Search (búsqueda).
- <INPUT> Permite la selección de la AC Entrante/Fuente y ajuste de corriente límite.
- MAIN Regresa la visualización a la pantalla MAIN.

La pantalla **AC TRANSFER CONTROL** permite al usuario seleccionar el tipo de entrada AC que está conectada al FX. Las 2 opciones son GRID para la Red eléctrica o GEN para un generador. Mas configuraciones para la fuente AC son encontradas en el menú avanzado bajo los índices s GRID y GEN (ver página siguiente AVANZADO).

EL **AC1/GRID LIMIT** es la cantidad máxima de corriente que el FX permitirá ser demandada por cargas AC y el cargador de batería juntos, desde la Red. Cuando este límite es alcanzado el cargador será "reducido de potencia" para evitar sobrecargar al suplidor de energía eléctrica. Esta configuración tiene un rango entre 2.5 aac y 30.0 aac en incrementos de 0.5 aac.

EL **AC2/GEN LIMIT** es la cantidad máxima de corriente que el FX permitirá demandar por cargas AC y el cargador de batería juntos, desde el generador. Cuando este límite es alcanzado el cargador será "reducido de potencia" para evitar sobrecargar el generador. Esta configuración tiene un rango entre 2.5 aac y 30.0 aac en incrementos de 0.5 aac.

Seleccionar TOP regresa al usuario al inicio de la sección de menú SETUP/FX/INPUT. Seleccionar SETUP lo regresa a la pantalla para seleccionar otro producto conectado al MATE. Seleccionar MAIN regresa a la pantalla MAIN (Principal).

MATE – MENU AVANZADO

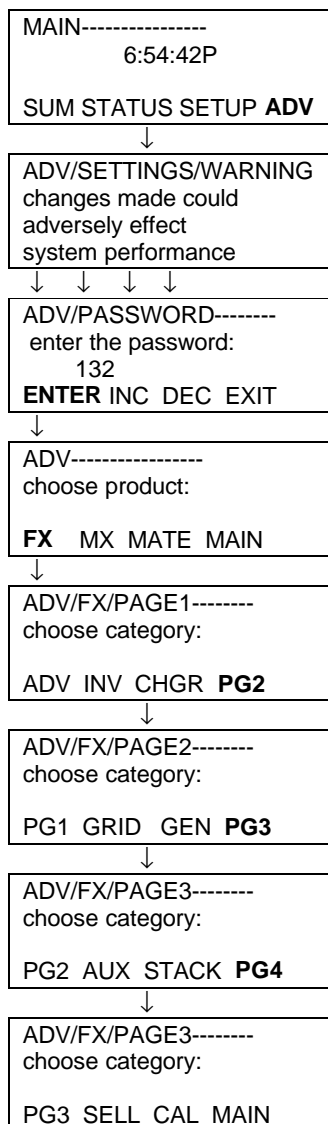
La sección de menú **ADVANCED** (ADV) permite ajustes para todas las características de la operación del FX. Los cambios hechos a estas configuraciones son guardados internamente en la memoria no-volátil dentro del FX – las configuraciones no son perdidas cuando un MATE es removido o se desconecta la energía de batería.

Algunos ajustes aparecen, tanto en ambos menús de SETUP y ADV. Los cambios hechos a estos ajustes en un área, causarán que los mismos cambios ocurran en otra área. Los ajustes están provistos en ambos menús, para hacerlo más convenientes al programador del FX.

El acceso a estos ajustes en el menú ADV está restringido a través del uso de una contraseña. Esta contraseña es requerida para ver y ajustar las parámetros. Una vez la contraseña ha sido introducida, todas las categorías avanzadas pueden ser ajustadas sin tener que volver a introducir la contraseña. Si se sale del menú avanzado y hay que regresar, la contraseña debe ser, sin embargo, reintroducida. El uso de las teclas “rápidas”, AC IN e INV, es permitido desde el menú avanzado y seleccionar <OK> desde estas pantallas, lo regresará al mismo sitio en el menú avanzado.

La contraseña para el inversor está actualmente fijada al mismo valor para todos los FX.

CODIGO DE CONTRASEÑA: 1 4 1



La pantalla **MAIN** es donde inicia el sistema de menú. Las cuatro palabras, en la línea inferior de la pantalla, corresponden a los cuatro botones localizados debajo de la pantalla. La palabra en **NEGRITA**, en la línea inferior, indica la selección usada para avanzar a la próxima pantalla. Presionar los 2 botones izquierdos, simultáneamente, desde cualquier parte en el menú lo regresará a esta pantalla (Principal).

Seleccionar <ADV> hace aparecer un mensaje de advertencia “**Cambios realizadas pueden afectar negativamente el sistema**”. Presionar cualquiera de las otras cuatro teclas debajo de la pantalla avanza a la pantalla de contraseña.

Introducir el número de contraseña correcto al presionar la tecla <INC> para incrementar el número o la tecla <DEC> para disminuir el número. Una vez que el número introducido concuerde con el código de contraseña, presione la tecla debajo de la palabra <ENTER> (entrar). Para salir del área de menú avanzado sin hacer ningunos cambios, presione EXIT.

Siguiendo la pantalla de contraseña, hay otra pantalla, que permite elegir el tipo de producto OutBack. Seleccionar <FX> permite ajustes para el sistema de Programación avanzado de los FX. Seleccionar <MX> permite el acceso a las secciones avanzadas de cualquier MX-60 (conectado al sistema a través de un HUB). Seleccionar MATE permitirá el acceso a las pantallas avanzadas del MATE. Seleccionar MAIN regresa al usuario al menú MAIN (Principal).

Existen ocho categorías de ajustes en el FX:

- INV** Permite ajustes para las configuraciones del INVERSOR.
- CHGR** Permite ajustes para las configuraciones del CARGADOR.
- GRID** Permite ajustes para las configuraciones de la entrada AC y operación si la entrada del FX está configurada a GRID (Red).
- GEN** Permite ajustes para las configuraciones de la entrada AC y operación si la entrada del FX está configurada a GEN (Generador/Grupo)
- AUX** Permite ajustes para las configuraciones de AUX OUTPUT (Rele Auxiliar)
- STACK** Permite ajustes para las configuraciones del master/esclavo para sistemas multi-FX.
- SELL** Permite ajustes para las configuraciones del Grid-Tie (Vender a la Red).
- CAL** Permite ajustes de las medidas de calibración de voltaje para mejorar la operación.

Seleccionar ADV le enviará a la pantalla hacia atrás (Elegir Producto) “choose product” en el menú avanzado. PG2 adelantará al usuario a la página 2 del menú avanzado. PG3 adelantará al usuario a la página 3 del menú avanzado. PG4 adelantará al usuario a la página 4 del menú avanzado. Seleccionar MAIN regresará al usuario a la pantalla MAIN.

La categoría **INVERTER**, de la sección del menú avanzado, permite ajustes en la operación del inversor para que se corresponda con las cargas AC y los requisitos de la batería. Específicamente, esta sección permite ajustes de la función 'Search', de la función de corte de la batería por baja tensión, de la salida de voltaje AC del FX y permite al usuario resetear los ajustes del FX a sus valores de fabrica por defecto.

```

ADV-----
choose product:
FX  MX  MATE  MAIN
    
```

Una vez la contraseña ha sido introducida correctamente, el menú ADV - CHOOSE PRODUCT es mostrado. Seleccionar **<FX>** permite ajustes para la programación avanzada del FX.

```

ADV/FX/PAGE1-----
choose category:
ADV  INV  CHGR  PG2
    
```

Seleccionar **<INV>** permite ajustes de los puntos de ajustes del inversor FX y su operación.

```

ADV/FX/INVERTER---P00
search      6
sensitivity
DOWN  INC  DEC
    
```

La configuración **SEARCH SENSITIVITY** determina cuánta carga AC (vatios) es necesaria para hacer que el FX cambie del "modo búsqueda" al modo normal de inversor "encendido". Incrementar el número (INC) disminuye la sensibilidad (hacen falta más vatios para sacar al FX del estado de búsqueda) mientras que disminuir el número (DEC) incrementa la sensibilidad (hacen falta menos vatios para sacar al FX del estado de búsqueda"). Ajustar esta configuración a cero deshabilitará el modo de búsqueda.

```

ADV/FX/INVERTER---P00
search      8 cycles
pulse length
DOWN  INC  DEC
    
```

La configuración **SEARCH PULSE LENGTH** determina el número de pulsos producidos por el inversor en sucesión rápida (ciclos AC reales) que son usados para detectar el nivel de la carga AC conectada. Algunas cargas AC no demandan mucha energía de un sólo pulso AC – configurar este valor a 8 o más pulsos permite detectar la carga AC de forma más fiable. Esta configuración tiene un rango entre 4 y 20 ciclos en incrementos de 1 ciclo.

```

ADV/FX/INVERTER---P00
search      60 cycles
pulse spacing
DOWN  INC  DEC
    
```

El **SEARCH PULSE SPACING** es el número de ciclos AC que el inversor espera antes de producir pulsos adicionales AC para leer una carga. Cuanto más grande sea el número de este "espacio de búsqueda de impulso", más bajo será el consumo de energía del FX, pero más notable se hace el retraso cuando una carga AC es encendida primero. Esta configuración tiene un rango entre 4 y 120 ciclos (2 segundos) en incrementos de 1 ciclo.

```

ADV/FX/INVERTER---P00
low battery 10.5 vdc
cut-out set point
DOWN  INC  DEC
    
```

La configuración **LOW BATTERY CUT-OUT** determina cuándo se apagará el inversor para prevenir una sobredescarga del sistema de baterías. Si una fuente AC esta disponible y la ENTRADA AC fue configurada a DROP, el FX transferirá todas las cargas AC en el inversor a la fuente AC. Se incluye un retardo fijo de 5 minutos para reducir problemas de apagado del inversor indeseados por ruido en la tensión de batería. Esta configuración tiene un rango entre 9.0 vdc y 12.0 vdc en incrementos de 0.1 vdc.

```

ADV/FX/INVERTER---P00
low battery 12.5 vdc
cut-in set point
DOWN  INC  DEC
    
```

La configuración **LOW BATTERY CUT-IN** determina cuándo volverá a encenderse el inversor después de haberse apagado debido a una situación de bajo voltaje. Se dispone de un retardo fijo de 10 minutos para reducir la posibilidad de que el sistema entre en un ciclo de encendido y apagado. Esta configuración tiene un rango entre 10.0 vdc y 14.0 vdc en incrementos de 0.1 vdc.

```

ADV/FX/INVERTER---P00
adjust      230 vac
output voltage
DOWN  INC  DEC
    
```

La configuración **ADJUST OUTPUT VOLTAGE** permite al usuario cambiar el voltaje de salida a un voltaje más bajo o más alto. Esto puede ser necesario si algunas cargas están lejos del FX o si algunas cargas son sensibles a voltajes más altos. Esta configuración tiene un rango entre 210 vac y 240 vac en incrementos de 2 vac.

```

ADV/FX/INVERTER-----
reset FX to factory
defaults
DOWN      MORE
    
```

El **RESET FX TO FACTORY DEFAULTS** cambia de nuevo todos los ajustes en el FX a la programación de fabrica por defecto. **ESTO CAUSARA LA PERDIDA DE TODAS LAS PROGRAMACIONES PREVIAS.** Seleccionar MORE muestra una pantalla que permite al usuario seleccionar el puerto del HUB donde esta el FX que quiere ser reseteado. Una vez que el usuario ha seleccionado el PUERTO o si no hay un HUB, el usuario debe presionar NEXT para proceder. Para completar el reset a los valores de fabrica por defecto, el usuario debe presionar 1 y después 2.

```

ADV/FX/INVERTER-----
inverter programming
completed
TOP  ADV  MAIN
    
```

Seleccionar TOP regresa al usuario al inicio de la sección de menú DV/FX/INVERTER. Seleccionar ADV lo regresa a la pantalla avanzada para permitir la selección de otro producto conectado al MATE. Seleccionar MAIN regresa la visualización a la pantalla MAIN.

MATE - AVANZADO / CARGADOR

La sección **CHARGER** permite hacer ajustes en el funcionamiento del cargador de batería para que se corresponda con los requisitos de las baterías usadas. Los puntos de configuración por defecto de OutBack para cargar baterías pueden no ser correctos para el tipo de batería que está siendo usada. Por favor, contacte con el fabricante de su batería para obtener los voltajes correctos de ABSORB, FLOAT y EQUALIZE. Ver las INSTRUCCIONES DE CARGA DE BATERÍAS en la página 23 para guiarse en cómo configurar algunos de estos valores. El cargador de batería del FX incluye cinco etapas. BULK eleva el voltaje de batería hasta el 'Absorb Setpoint'. ABSORB mantiene el voltaje de batería durante el 'Absorb Time Limit'. El cargador, entonces, entra al modo SILENT (no carga) hasta que el voltaje de batería cae a 'Float Setpoint'. FLOAT mantiene este voltaje de batería durante el 'Float Time Period'. El cargador entra entonces al modo 'Silent' hasta que el voltaje de batería cae hasta el 'Refloat Setpoint'. REFLOAT iniciará otra carga FLOAT. Hay otras pantallas extras para ajustar el "Equalize Setpoint" y 'Equalize Time Period'. Una carga ecualizada debe iniciarse manualmente. El tiempo límite que esta dura en las diferentes etapas es ajustable para dar control y maximizar el funcionamiento del cargador y sistema de batería.

```

ADV-----
choose product:
FX      MATE
  
```

Una vez la contraseña ha sido introducida correctamente, el ADV - CHOOSE PRODUCT es mostrado.

Seleccionar <FX> permite ajustes en la programación avanzada del FX.

Seleccionar <CHGR> permite ajustes en los puntos de configuración del cargador de batería y su operación.

```

ADV/FX/PAGE1-----
choose category:
ADV INV  CHGR PG2
  
```

```

ADV/FX/CHARGER---P00
charger  4.0 aac
limit
DOWN INC DEC PORT
  
```

El **CHARGER LIMIT** es la máxima cantidad de corriente AC que será usada por el FX para alimentar el cargador de batería. En la mayoría de los sistemas esta configuración no necesitará ser cambiada. Este ajuste tiene un rango seleccionable desde 0.0 aac hasta 6.0 aac o 10.0 aac (dependiendo del modelo) en incrementos de 0.5 aac.

```

ADV/FX/CHARGER---P00
absorb  14.4 vdc
setpoint
DOWN INC DEC PORT
  
```

El **ABSORB SET POINT** es el voltaje a que serán cargadas las baterías durante la 1era etapa del proceso de carga. Esta etapa de carga eleva el voltaje de batería por encima del voltaje nominal de batería y permite a las baterías recuperar su carga. El 'Absorb Time Limit' debe ser lo suficientemente largo para que las baterías recuperen el 100% de su carga.

```

ADV/FX/CHARGER---P00
absorb  01.0 hrs
time limit
DOWN INC DEC PORT
  
```

El **ABSORB TIME LIMIT** puede ser ajustado para dar tiempo suficiente al 'Absorb Setpoint' para lograr una batería completamente recargada. Para baterías más grandes se requerirá más tiempo – baterías pequeñas requerirían una configuración menor. El FX, automáticamente, reduce el 'Absorb Time Limit' cuando el cargador está conectado a una batería parcialmente cargada. Esta configuración tiene un rango entre 0 y 24 horas en incrementos de 0.1 horas.

```

ADV/FX/CHARGER---P00
float   13.6 vdc
setpoint
DOWN INC DEC PORT
  
```

El **FLOAT SET POINT** es el voltaje al que las baterías serán lenta pero continuamente cargadas. Esta carga terminará el proceso de carga añadiendo los últimos pocos puntos de porcentaje de carga a las baterías. Este punto de configuración puede ser ajustado para que se corresponda con los requisitos específicos de la batería que está siendo cargada. Esta configuración tiene un rango entre 12.0 vdc y 15.0 vdc en incrementos de 0.1 vdc.

```

ADV/FX/CHARGER---P00
float   01.0 hrs
time period
DOWN INC DEC PORT
  
```

El **FLOAT TIME PERIOD** puede ser ajustado para configurar la cantidad de tiempo que la batería es mantenida en 'Float Setpoint'. Para baterías más grandes se necesita un tiempo más largo – baterías más pequeñas pueden usar una configuración más baja. Una vez que la batería ha sido mantenida en 'Float Setpoint' durante el 'Float Time Period', el cargador de batería va a 'silent' y no da carga a la batería. Esta configuración tiene un rango entre 0 y 24 horas en incrementos de 0.1 horas.

```

ADV/FX/CHARGER---P00
refloat 12.5 vdc
setpoint
DOWN INC DEC PORT
  
```

El voltaje **REFLOAT SET POINT** es usado para "activar" el cargador de batería de nuevo hacia otro ciclo FLOAT cuando el voltaje de batería cae por debajo de este punto de configuración. Esto mantiene la carga de las baterías y es también útil cuando se operan cargas intermitentes DC desde un sistema de batería y hay disponible una fuente AC. Este ajuste tiene un rango entre 12.0 vdc y 13.0 vdc en incrementos de 0.1 vdc.

```

ADV/FX/CHARGER---P00
equalize 14.4 vdc
setpoint
DOWN INC DEC PORT
  
```

El voltaje **EQUALIZE SET POINT** puede ser configurado a un voltaje más alto para desestratificar las baterías de vez en cuando. El usuario puede iniciar una ecualización de carga a través de la tecla "hot" AC IN. Durante el proceso de ecualización las baterías deben ser supervisadas. Consulte al proveedor de su batería sobre instrucciones específicas del proceso de ecualización. Esta configuración tiene un rango entre 14.0 vdc y 17.0 vdc en incrementos de 0.1 vdc.

```

ADV/FX/CHARGER---P00
equalize 01.0 hrs
time period
DOWN INC DEC PORT
  
```

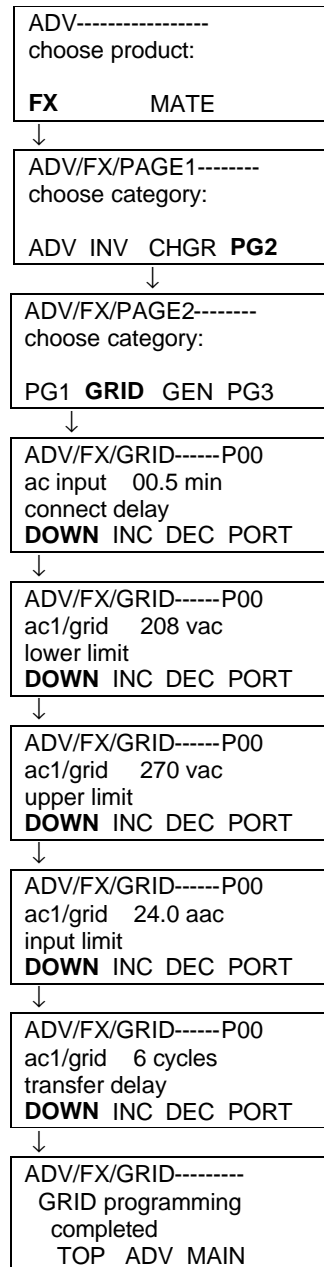
El **EQUALIZE TIME PERIOD** puede ser ajustado para limitar el tiempo de ecualización de la batería. El temporizador se inicia una vez que el voltaje de batería excede el 'absorb voltage set point'. Una vez este alcance el período de ecualización, el cargador va a la etapa silent del proceso de carga. Este ajuste tiene un rango entre 0 y 24 horas en incrementos de 0.1 horas. Seleccionar **TOP** regresa al usuario al inicio de la sección de menú ADV/FX/CHARGER. Seleccionar **ADV** lo regresa a la pantalla avanzada para permitir la selección de otro producto conectado al MATE. Seleccionar **MAIN** regresa la visualización a la pantalla MAIN.

```

ADV/FX/CHARGER----
charger programming
completed
TOP ADV MAIN
  
```

MATE - AVANZADO / GRID (RED)

La categoría **GRID**, del menú avanzado, permite ajustes en la ventana de voltaje AC de entrada y retardos de tiempo para corresponderse con las características de la fuente AC, si la fuente AC es la red de suministro eléctrico. Esta configuración se encuentra en el menú SETUP/FX/INPUT. Todos los FX de OutBack Power System, excepto el FX "Grid-Tie", tienen por defecto un GEN (generador) como fuente de energía AC. Si la fuente de energía AC es la red de suministro eléctrico, regrese a la sección SETUP/FX/INPUT (página 42) y cambie la pantalla 'AC Transfer Control' a GRID.



Una vez que la contraseña ha sido correctamente introducida, se muestra el ADV - CHOOSE PRODUCT.
Seleccionar **<FX>** permite ajustes en la Programación avanzada de los FX.

Seleccionar **<PG2>** avanza al usuario a la segunda página del menú avanzado.

Seleccionar **<GRID>** permite ajustes de los puntos de configuración y operación.

El punto **AC INPUT CONNECT DELAY** ajusta el período de tiempo desde que el FX ve una fuente AC aceptable hasta que este conecta las cargas AC a esa fuente. Esto es útil para permitir a la red de suministro eléctrico estabilizarse después de un fallo energético. Esta configuración tiene un rango entre 0.2 y 15 minutos en incrementos de 0.1 minuto.

El punto **AC1/GRID LOWER LIMIT** permite ajustes del voltaje de la fuente AC mínimo permitido para que el FX se conecte a esa fuente. El FX reducirá la potencia del cargador si la fuente AC está en su límite inferior. Si la fuente AC cae por debajo de este límite, el FX se desconectará de la fuente AC hasta que la tensión vuelva a estar por encima de este valor. Esta configuración tiene un rango entre 80 vac y 220 vac en incrementos de 2 vac.

El punto **AC1/GRID UPPER LIMIT** permite ajustes del voltaje de la fuente AC máximo permitido para que el FX se conecte a esta fuente. Si la fuente AC excede este valor, el FX se desconectará de la fuente AC hasta que la tensión vuelva a estar por debajo de este valor. Esta configuración tiene un rango entre 250 vac y 300 vac en incrementos de 2 vac.

El **AC1/GRID INPUT LIMIT** configura la máxima cantidad de corriente que el FX acepta de la fuente AC. Cuando el límite de corriente de entrada AC es alcanzado, se reduce la energía demandada por el cargador de baterías para prevenir la sobrecarga de la fuente AC. Si las cargas AC exceden este límite, el FX dará una advertencia y el LED rojo de ERROR empezará a parpadear. Esta configuración tiene un rango entre 2.5 acc y 30.0 aac en incrementos de 0.5 aac.

El **AC1/GRID TRANSFER DELAY** es la cantidad de tiempo que la entrada AC permanecerá conectada a la fuente AC cuando el voltaje de entrada AC cae por debajo de la configuración **AC1/GRID LOWER LIMIT**. Una vez que el voltaje AC se ha elevado por encima de la configuración de **AC1/GRID LOWER LIMIT** durante el período de tiempo **AC INPUT CONNECT DELAY**, la fuente AC será reconectada. Esta configuración tiene un rango entre 0 ciclos y 240 ciclos en incrementos de 1 ciclo.

Seleccionar **TOP** regresa al usuario al inicio de la sección de menú ADV/FX/GRID. Seleccionar **ADV** lo regresa a la pantalla avanzada para permitir la selección de otro producto conectado al MATE. Seleccionar **MAIN** regresa la visualización a la pantalla MAIN.

MATE - AVANZADO / GEN (GENERADOR)

La categoría **GEN** (generador), de la sección de menú avanzado, permite ajustes en la ventana de voltaje AC de entrada y retardos de tiempo para corresponderse con las características de la fuente AC, si esa fuente AC es un generador. Esta configuración puede ser encontrada en el menú SETUP/FX/INPUT. Todos los FX de OutBack Power System a excepción del "Grid-Tie" tienen por defecto un GEN (generador) como fuente de energía AC.

```

ADV-----
choose product:
FX      MATE
    
```

Una vez la contraseña ha sido introducida correctamente, es mostrado ADV - CHOOSE PRODUCT
 Seleccionar **<FX>** permite ajustes de la programación avanzada de los FX.

```

ADV/FX/PAGE1-----
choose category:
ADV INV  CHGR  PG2
    
```

Seleccionar **<PG2>** avanza al usuario a la segunda página del menú avanzado.

```

ADV/FX/PAGE2-----
choose category:
PG1 GRID  GEN  PG3
    
```

Seleccionar **<GEN>** permite ajustes para los puntos de configuración y operación.

```

ADV/FX/GEN-----P00
ac input  00.5 min
connect delay
DOWN INC DEC PORT
    
```

El punto de configuración **AC INPUT CONNECT DELAY** ajusta el período de tiempo desde que el FX ve una fuente AC aceptable hasta que este conecta las cargas AC a esa fuente. Esto es útil para permitir a un generador que se caliente. Esta configuración tiene un rango entre 0.2 minutos y 15 minutos en incrementos de 0.1 minutos.

```

ADV/FX/GEN-----P00
ac2/gen   208 vac
lower limit
DOWN INC DEC PORT
    
```

El punto de configuración **AC2/GEN LOWER LIMIT** permite ajustes del voltaje de la fuente AC mínimo permitido para que el FX se conecte a esa fuente. El FX reducirá la potencia del cargador si la fuente AC está en su límite inferior. Si la fuente AC cae por debajo de este límite, el FX se desconectará de la fuente AC hasta que la tensión vuelva a estar por encima de este valor. Esta configuración tiene un rango entre 80 vac y 220 vac en incrementos de 2 vac.

```

ADV/FX/GEN-----P00
ac2/gen   270 vac
upper limit
DOWN INC DEC PORT
    
```

El punto de configuración **AC2/GEN UPPER LIMIT** permite ajustes del voltaje de la fuente AC máximo permitido para que el FX se conecte a esta fuente. Si la fuente AC excede este valor, el FX se desconectará de la fuente AC hasta que la tensión vuelva a estar por debajo de este valor. Esta configuración tiene un rango entre 250 vac y 300 vac en incrementos de 2 vac.

```

ADV/FX/GEN-----P00
ac2/gen   24.0 aac
input limit
DOWN INC DEC PORT
    
```

El **AC2/GEN INPUT LIMIT** configura la máxima cantidad de corriente que el FX acepta de la fuente AC. Cuando el límite de corriente de entrada AC es alcanzado, se reduce la energía demandada por el cargador de baterías para prevenir la sobrecarga de la fuente AC. Si las cargas AC exceden este límite, el FX dará una advertencia y el LED rojo de ERROR empezará a parpadear. Esta configuración tiene un rango entre 2.5 acc y 30.0 aac en incrementos de 0.5 aac.

```

ADV/FX/GEN-----P00
ac2/gen   60 cycles
transfer delay
DOWN INC DEC PORT
    
```

El **AC2/GEN TRANSFER DELAY** es la cantidad de tiempo que la entrada AC permanecerá conectada a la fuente AC cuando el voltaje de entrada AC cae por debajo de la configuración de **AC2/GEN LOWER LIMIT**. Una vez que el voltaje AC se ha elevado por encima de la configuración de **AC2/GEN LOWER LIMIT** durante el período de tiempo **AC INPUT CONNECT DELAY**, la fuente AC será reconectada. Esta configuración tiene un rango entre 0 ciclos y 240 ciclos en incrementos de 1 ciclo

```

ADV/FX/GEN-----P00
ac2/gen
support
DOWN OFF ON PORT
    
```

La configuración **AC2/GEN SUPPORT** permite al FX asistir al generador cuando las cargas AC son muy grandes o cuando la energía continua del generador es menor que la energía continua del FX y las cargas están demandando más energía de la que el generador puede dar. Para que esta característica trabaje apropiadamente, el generador debe tener un voltaje AC estable que pueda ser seguido por el FX. De otra manera, el FX no puede sincronizarse con el generador. Esta característica aún no está disponible para los FX "Exportación".

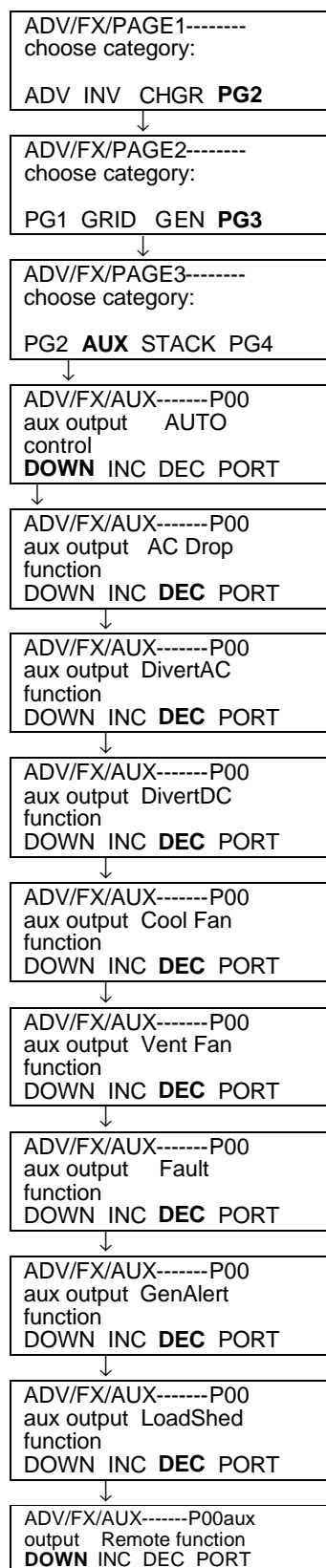
```

ADV/FX/GEN-----
GEN programming
completed
TOP ADV MAIN
    
```

Seleccionar **TOP** regresa al usuario al inicio de la sección de menú ADV/FX/GEN. Seleccionar **ADV** lo regresa a la pantalla avanzada para permitir la selección de otro producto conectado al MATE. Seleccionar **MAIN** regresa la visualización a la pantalla MAIN.

MATE - AVANZADO / CONTROL & FUNCION DE AUX RELE

La sección **AUX** (auxiliar) puede ser usada para controlar cargas AC o DC externas, controlar un sistema de arranque de generador, enviar una señal de alarma de avería u operar un ventilador. La salida AUX provee una salida de 12 vdc, 0.7 adc en los terminales AUX ubicadas en el compartimiento de cableado AC.



Una vez la contraseña ha sido introducida correctamente, la pantalla ADV - CHOOSE CATEGORY: es mostrada. Seleccionar **<PG2>** muestra una 2da pantalla de categorías. Seleccionar **<PG3>** muestra una tercera pantalla de categorías.

Seleccionar **<AUX>** permite ajustes para los puntos de programación de salida y operación. La pantalla **AUX OUTPUT CONTROL** permite elegir el modo de la salida AUX. Seleccionar INC o DEC cambia el modo entre OFF, AUTO y ON. Seleccionar OFF deshabilita el funcionamiento de la salida AUX. Seleccionar AUTO permite a la salida AUX realizar automáticamente la función que es elegida en la pantalla inferior **AUX OUTPUT FUNCTION**. Seleccionar ON fuerza la salida AUX a ser mantenida encendida, sin tener en cuenta la función seleccionada. Presionar **<DOWN>** permite la selección de AUX OUTPUT FUNCTION. Hay nueve funciones en esta sección. La configuración por defecto es "Cool Fan", la cual es configurada para operar un Turbo Kit sin ninguna programación. La función al inicio del menú es "AC Drop". El usuario debe presionar **<INC>**, tres veces, para poder ir al inicio de la lista de funciones.

Seleccionar **AC DROP** habilita la salida AUX cuando una fuente AC que está conectada al FX cesa (debido a caída del suministro o desconexión del generador). Esto permite al usuario conectar un indicador en la salida AUX para advertir al usuario que el FX no reconoce que una fuente AC está disponible.

Seleccionar **DIVERT** habilita la salida AUX para funcionar como un controlador de desvío. Esto puede ser usado para enviar energía excesiva desde una fuente de energía renovable a una carga. Esto puede permitir el control de fuentes, tales como turbinas de viento o hidro-generadores. Se proveen dos opciones de DIVERT- 'DivertDC' y 'DivertAC'. 'DivertDC es usada para desviar energía para cargas DC y 'DivertAC' es usado para desvío de energía para cargas AC. La única diferencia es que la programación del 'DivertAC' apagará la salida AUX si el inversor es sobrecargado. Vea la página siguiente para ajustar los puntos de programación para esta función.

Seleccionar **COOLFAN** (por defecto) habilita la salida AUX a funcionar como un sistema controlador de ventilación termostáticamente operada. Cuando el FX se acerca a una condición de temperatura superior, la salida AUX será alimentada. Esto puede ser usado para dar energía a un pequeño ventilador con arranque incorporado tipo "muffin" de 12 vdc, o al Turbo Kit o puede ser usado para controlar un ventilador más grande a través de un relé de 12 vdc.

Seleccionar **VENTFAN** habilita la salida AUX para funcionar como un sistema controlador automático de ventilación de batería. La salida AUX puede proveer 0.7 amps de energía para la conexión de un ventilador con arranque incorporado tipo "muffin" de 12 vdc. El ventilador se encenderá automáticamente cuando el voltaje exceda el punto de programación de voltaje VENTFAN ON. El ventilador puede ser configurado para funcionar intermitentemente al ajustar el VENTFAN OFF TIME PERIOD. Vea la página siguiente para ajustar los puntos de configuración para esta función.

Seleccionar **FAULT** habilita la salida AUX a funcionar como una salida de alarma. Cuando el FX entre en cualquiera de las condiciones de error, la salida AUX es alimentada. Esto puede ser usado para enviar una señal de alarma a través de radio, buscapersonas o marcado telefónico. También puede ser usada para registro de condiciones de error utilizándola para activar un dispositivo de grabación de eventos.

Seleccionar **GENALERT** habilita la salida AUX para funcionar como una simple señal de encendido de generador controlado por tensión. 'GenAlert' puede ser usado para "alertar" al usuario del sistema para que encienda el generador debido a un bajo voltaje de batería. Sólo es posible la conexión a un generador tipo 2 hilos y debe ser hecha a través de un relé DC de 12 voltios. Se pueden ajustar retardos de tiempo para ON y OFF. Usar el 'Advanced Generator Start' (AGS) anulará cualquier función AUX que esté programada. Ver la página siguiente para ajustar los puntos de programación para esta función.

Seleccionar **LOADSHED** habilita la salida AUX para funcionar como un sistema de control de carga. Cuando el nivel de batería cae por debajo del punto de ajuste LOAD DISCONNECT más de 3 segundos, la salida AUX es alimentada. Conectar un relé normalmente cerrado al circuito de cargas no vitales las desconectará con esta función. LOADSHED también ocurrirá cuando el FX se acerque a una condición de sobre-temperatura o cuando el voltaje de la salida AC caiga por debajo de 202 vac más de 3 segundos. Hay un retardo fijo de 3 minutos antes de que la salida AUX sea desactivada. Ver la página siguiente para ajustar los puntos de configuración para esta función.

Seleccionar **REMOTE** habilita la salida AUX para ser controlada por el MATE o por una computadora PC conectada al puerto de comunicación MATE PC. Esta función no es operativa actualmente. Lo estará en el futuro. Presionar **<DOWN>** después de seleccionar la AUX OUTPUT FUNCTION de su elección. La sección de menú AUX continúa en la página siguiente

MATE - AVANZADO / PARÁMETROS DE SALIDA AUX

Esta página contiene los ajustes para las diferentes funciones que pueden ser elegidas en la pantalla AUX OUTPUT FUNCTION descritas en la página anterior. Existen ajustes para el voltaje y período de tiempo para 'GenAlert', 'LoadShed', 'VentFan', y 'Diversion'.

Las siguientes visualizaciones permiten el ajuste de la función AUX OUTPUT FUNCTION particular que fue seleccionada en la pantalla anterior en la sección del menú AUX.

ADV/FX/AUX-----P00
genalert 11.0 vdc
on setpoint
DOWN INC DEC PORT

El **GENALERT ON SET POINT** es el voltaje de batería al cual la salida AUX es alimentada cuando el AUX OUTPUT FUNCTION ha sido ajustado a GENALERT. Este ajuste tiene un rango entre 10.0 vdc y 14.0 vdc en incrementos de 0.1 vdc.

ADV/FX/AUX-----P00
genalert 4 min
on delay
DOWN INC DEC PORT

El **GENALERT ON DELAY** es la cantidad de tiempo que el voltaje de batería debe permanecer por debajo del voltaje del GENALERT ON SETPOINT para que la salida AUX sea alimentada. Este ajuste es para permitir períodos cortos de utilización con cargas grandes sin activar el grupo. Este ajuste tiene un rango entre 0 minutos y 240 minutos en incrementos de 1 minuto.

ADV/FX/AUX-----P00
genalert 14.0 vdc
off setpoint
DOWN INC DEC PORT

El **GENALERT OFF SETPOINT** es el voltaje de batería al cual la salida AUX es desactivada cuando el AUX OUTPUT FUNCTION ha sido ajustado a GENALERT. Este ajuste tiene un rango entre 12.0 vdc y 18.0 vdc en incrementos de 0.1 vdc.

ADV/FX/AUX-----P00
genalert 9 min
off delay
DOWN INC DEC PORT

El punto de ajuste **GENALERT OFF DELAY** es la cantidad de tiempo que el voltaje de batería debe permanecer por encima del punto de ajuste del voltaje GENALERT OFF SETPOINT para que la salida AUX sea desactivada. Este ajuste es para permitir al cargador de batería recargar más la batería, una vez que este ha sido encendido. Este ajuste tiene un rango entre 0 minutos y 240 minutos en incrementos de 1 minuto.

ADV/FX/AUX-----P00
loadshed 11.0 vdc
off setpoint
DOWN INC DEC PORT

El **LOADSHED OFF SETPOINT** es el voltaje de batería al cual la salida AUX es alimentada para reducir las cargas en el sistema de inversor y batería. Una vez el voltaje de batería ha caído debajo de este ajuste 3 segundos la salida AUX tendrá 12 vdc disponibles para activar un relé DC para desconectar una carga AC. Una vez que la función LOADSHED ha sido activada permanecerá encendida por un mínimo de 3 minutos. Este ajuste tiene un rango entre 10.0 vdc y 14.0 vdc en incrementos de 0.1 vdc.

ADV/FX/AUX-----P00
ventfan 13.0 vdc
on setpoint
DOWN INC DEC PORT

El **VENTFAN ON SETPOINT** es el voltaje de la batería al cual la salida AUX es alimentada cuando el AUX OUTPUT FUNCTION ha sido ajustado a VENTFAN. La salida AUX puede ser usada para evitar que el hidrógeno se acumule intercambiando el aire en el compartimiento de la batería. Este ajuste tiene un rango entre 10.0 vdc y 16.0 vdc en incrementos de 0.1 vdc.

ADV/FX/AUX-----P00
ventfan off 5 min
period
DOWN INC DEC PORT

El punto de ajuste **VENTFAN OFF PERIOD** puede usarse para que el sistema de ventilación del compartimiento de la batería opere intermitentemente. Ajustar el período de tiempo a 5 minutos hará funcionar el ventilador a un ciclo de trabajo de un 50% ya que el tiempo de "encendido" está fijado a 5 minutos. Ajustar el VENTFAN OFF PERIOD a cero mantendrá el ventilador encendido continuamente cuando el voltaje de batería excede el punto de ajuste de voltaje del VENTFAN ON. Este ajuste tiene un rango entre 0 minutos y 30 minutos en incrementos de 1 minuto.

ADV/FX/AUX-----P00
diversion 14.6 vdc
on setpoint
DOWN INC DEC PORT

El **DIVERSION ON SETPOINT** habilita la salida AUX para funcionar como un controlador de desvío. Esto puede ser usado para enviar energía sobrante desde una fuente de energía renovable a una carga. Esto puede permitir el control de fuentes, tales como turbinas de viento o hidro-generadores. Se pueden seleccionar dos tipos de DIVERT – DIVERTDC y DIVERTAC. La única diferencia es que el ajuste del desvío AC, rápidamente apagará la salida AUX si el FX es sobrecargado. Este ajuste tiene un rango entre los 12.0 vdc y 16.0 vdc en incrementos de 0.1 vdc.

ADV/FX/AUX-----P00
diversion 30 sec
off delay
DOWN INC DEC PORT

El **DIVERSION OFF DELAY** es la cantidad del tiempo que la salida AUX continuará activada después de que el voltaje de batería haya caído por debajo del voltaje DIVERSION ON SETPOINT. En casos donde el voltaje de batería está estacionario alrededor del voltaje del DIVERSION ON SETPOINT, la salida AUX no parpadeará. Este ajuste tiene un rango entre 0 segundos y 240 segundos en incrementos de 1 segundo.

ADV/FX/AUX-----aux
output setup completed
TOP ADV MAIN

Seleccionar TOP regresa al usuario al inicio de la sección de menú ADV/FX/AUX. Seleccionar ADV lo regresa a la pantalla avanzada para permitir la selección de otro producto conectado al MATE. Seleccionar MAIN regresa la visualización a la pantalla MAIN.

MATE - AVANZADO / ACOPLADO "STACKING"

La sección **STACK** (acoplado) es usada para programar el acoplamiento de los FX, al igual que, para programar que FX "Esclavo"(Slave) quedará encendido todo el tiempo (no irá al modo 'Power Save') y en qué orden los FX esclavos se encenderán (si están en el modo 'Power Save'). Se puede encontrar una explicación del acoplamiento en la página 23 de este manual.

```

ADV/FX/PAGE1-----
choose category:

ADV INV  CHGR  PG2
    
```

Una vez la contraseña ha sido entrada correctamente, la pantalla ADV - CHOOSE CATEGORY: es mostrada. Seleccionar **<PG2>** muestra una segunda pantalla de categorías.

```

ADV/FX/PAGE2-----
choose category:

PG1 GRID  GEN  PG3
    
```

Seleccionar **<PG3>** muestra una tercera pantalla de categorías.

```

ADV/FX/PAGE3-----
choose category:

PG2 AUX  STACK PG4
    
```

Seleccionar **<STACK>** permite ajustes de los puntos de ajustes del acoplado y su operación.

```

ADV/FX/STACK-----P00
Stack 1-2ph Master
phase
DOWN INC DEC PORT
    
```

La pantalla **STACK PHASE** ajusta la jerarquía de los FX. Si el sistema va a ser acoplado, debe incluirse un HUB y el FX que será el MASTER debe ser conectado al puerto 1 del HUB. La configuración por defecto para todos los FX es el '1-2ph Master'. Presionando PORT seleccionará el próximo puerto en el que hay conectado un FX. Cuando el puerto para el FX esclavo ha sido escogido, presione INC para desplazarse por las opciones de esclavo (Classic Slave, OB Slave L1, OB Slave L2, 3ph Master, y 3ph Slave).

```

ADV/FX/STACK-----P00
power save level  0
master adjust only
DOWN INC DEC PORT
    
```

El **POWER SAVE LEVEL MASTER ADJUST** es usado para ajustar los números de los FX Esclavos que permanecerán encendidos bajo cualquier condición de carga. El valor corresponde al rango del ESCLAVO. Por ejemplo, ajustar este valor a 2 permite a todos los esclavos con POWER SAVE LEVEL SLAVE ADJUST ONLY 2 o menor permanecer encendidos todo el tiempo. Ajustar este número a un valor bajo resultará en pocos FX que permanezcan encendidos y dará una eficiencia más alta al sistema.

```

ADV/FX/STACK-----P00
power save level  1
slave adjust only
DOWN INC DEC PORT
    
```

El **POWER SAVE LEVEL SLAVE ADJUST** es usado para ajustar la prioridad de funcionamiento de un FX esclavo cuando el sistema completo está operando cargas medianas o grandes. Al ajustar cada uno de los esclavos con un número diferente usted puede controlar la secuencia, en la cual los FX esclavos son encendidos por el FX Master.

```

ADV/FX/STACK-----
stacking setup
completed
TOP ADV MAIN
    
```

Seleccionar TOP regresa al usuario al inicio de la sección de menú ADV/FX/STACK. Seleccionar ADV lo regresa a la pantalla avanzada para permitir la selección de otro producto conectado al MATE. Seleccionar MAIN regresa la visualización a la pantalla MAIN.

MATE - AVANZADO / VENDER (SELL)

La sección **SELL** es usada para establecer las funciones que controlan el proceso de venta de energía de nuevo, al suplidor de servicio energético. Este menú es sólo operacional para FX Grid-Tie y no es operacional con el FX "Exportación" en este momento. Estas funciones incluyen: establecer el voltaje, al cual el FX le venderá de nuevo, al suplidor de servicio energético; establecer la ventana, en la cual la función Grid-Tie opera, y para habilitar o deshabilitar la función Grid-Tie. Los valores por defecto habilitan al FX Grid-Tie para volver a vender al suplidor de servicio energético después que el FX haya completado un ciclo de carga. Para deshabilitar este ciclo de carga, presione el **<AC IN>** botón "hot" cuatro veces, presione **<BULK>**, presione **<STOP>** y luego presione **<OK>**. El FX espera 5 minutos después de haber aceptado al suplidor del servicio energético como una fuente AC y debe estar encima del "sell RE volts" (encontrado en este menú) para empezar a vender.

```
ADV/FX/PAGE1-----
choose category:
ADV INV CHGR PG2
```

Una vez que la contraseña ha sido entrada correctamente, la pantalla ADV - CHOOSE CATEGORY: es mostrada. Seleccionar **<PG2>** muestra una segunda pantalla de categorías.

```
ADV/FX/PAGE2-----
choose category:
PG1 GRID GEN PG3
```

Seleccionar **<PG3>** muestra una tercera pantalla de categorías.

```
ADV/FX/PAGE3-----
choose category:
PG2 AUX STACK PG4
```

Seleccionar **<PG4>** muestra una cuarta pantalla de categorías.

```
ADV/FX/PAGE4-----
choose category:
PG3 SELL CAL MAIN
```

Seleccionar **<SELL>** permite ajustes al Grid-tie, vendiendo puntos de ajustes y operación.

```
ADV/FX/SELL-----P00
sell re 12.8vdc
volts
DOWN INC DEC PORT
```

La pantalla **SELL RE VOLTS** (RE = Renewable Energy-Energ) permite al usuario establecer el voltaje, al cual le gustaría que las baterías vendan la energía de nuevo, al suplidor de servicio energético. Si el voltaje de batería está por encima del voltaje mostrado en esta pantalla y el FX no está cargando, entonces, el FX venderá energía de nuevo al suplidor de servicio energético. Este ajuste tiene un rango entre 10.0 vdc y 15.0 vdc en 0.1vdc de incrementos.

```
ADV/FX/SELL-----P00
grid tie IEEE
window
DOWN IEEE USER PORT
```

La pantalla **GRID TIE WINDOW** controla el voltaje y ventanas de frecuencia en que opera la función "Grid-Tie". Si el FX se desconecta repetidamente de este suplidor de servicio energético, este valor puede necesitar ser cambiado. Esta función **no debe**, repetimos, **no debe** ser cambiada sin consultar primero a OutBack Power Systems.

```
ADV/FX/SELL-----P00
grid tie GridTie
authority
DOWN INC DEC PORT
```

La pantalla **GRID TIE AUTHORITY** permite al usuario encender o apagar la función de venta del FX. Cuando la pantalla presenta "GridTie" (por defecto), el FX venderá energía bajo las condiciones correctas. Presionar DEC cambiará "GridTie" a "No Sell" y la función de venta se deshabilitará. Presionar INC cambiará la pantalla otra vez de "No Sell" a "GridTie".

```
ADV/FX/SELL-----
selling setup
completed
TOP ADV MAIN
```

Seleccionar TOP regresa al usuario al inicio de la sección del menú ADV/FX/SELL. Seleccionar ADV lo regresa a la pantalla avanzada para permitir elegir otro producto conectado al MATE. Seleccionar MAIN regresa a la pantalla de visualización MAIN (PRINCIPAL).

***VER Pagina 21 para más información de Acoplado "Stacking"**

MATE - AVANZADO / CALIBRACION

La sección **CAL** (calibración) es usada en la factoría o campo para hacer ajustes de precisión en el funcionamiento del FX. Esto es particularmente útil cuando múltiples FX están conectados juntos en diferentes configuraciones de acoplamiento para maximizar el rendimiento de los FX.

En la mayoría de los casos, el usuario no necesitará ajustar estas regulaciones de los valores por defecto de la factoría.

ADV/FX/PAGE1-----
choose category:
ADV INV CHGR **PG2**

Una vez que la contraseña haya sido introducida correctamente, la pantalla ADV - CHOOSE CATEGORY: es mostrada. Seleccionar **<PG2>** muestra una segunda pantalla de categorías.

ADV/FX/PAGE2-----
choose category:
PG1 GRID GEN **PG3**

Seleccionar **<PG3>** muestra una tercera pantalla de categorías.

ADV/FX/PAGE3-----
choose category:
PG2 AUX STACK **PG4**

Seleccionar **<PG4>** muestra una cuarta pantalla de categorías.

ADV/FX/PAGE4-----
choose category:
PG3 SELL **CAL** MAIN

Seleccionar **<CAL>** permite la calibración de la Entrada AC, Salida AC y los puntos de ajuste del voltaje de batería.

ADV/FX/CALIBRATE-P00
vac input 230 vac
adjustment
DOWN INC DEC PORT

El **VAC INPUT ADJUSTMENT** permite la calibración del voltaje de entrada AC. Si la fuente AC es medida y es diferente al valor leído en el MATE, el usuario puede ajustar la lectura para que corresponda al valor medido. Este valor puede ser elevado presionando el botón INC. De manera contraria, este valor puede ser disminuido, presionando el botón DEC. El valor puede ser elevado o disminuido a 4 vac.

ADV/FX/CALIBRATE-P00
vac output 230 vac
adjustment
DOWN INC DEC PORT

El **VAC OUTPUT ADJUSTMENT** permite la calibración del voltaje de salida AC. Si la salida AC es medida y su valor es diferente al valor leído en el MATE, el usuario puede ajustar esta lectura para que corresponda al valor medido. Este valor puede ser elevado hasta los 4 vac, presionando el botón INC o disminuido hasta 4 vac, presionando el botón DEC. NOTA: Sólo afecta el voltaje mostrado en el MATE – Ver página 44 [ADJ. OUTPUT VOLTAGE] para un ajuste real de la salida VAC del inversor.

ADV/FX/CALIBRATE-P00
battery vdc 12.8 vdc
adjustment
DOWN INC DEC PORT

El **BATTERY VDC ADJUSTMENT** permite la calibración del voltaje de batería. Si el voltaje de batería es medido y es diferente al valor leído en el MATE, el usuario puede ajustar la lectura para que corresponda al valor medido. Este valor puede ser elevado, presionando el botón INC. De manera contraria, este valor puede ser disminuido, presionando el botón DEC. El valor puede ser elevado o disminuido a 0.2 vdc.

ADV/FX/CALIBRATION--
calibration setup
completed
TOP ADV MAIN

Seleccionar TOP regresa al usuario al inicio de la sección de menú ADV/FX/CALIBRATION. Seleccionar ADV lo regresa a la pantalla avanzada para la selección de otro producto conectado al MATE. Seleccionar MAIN regresa a la pantalla de visualización MAIN (PRINCIPAL).

FIN DEL MENU DE SISTEMA AVANZADO

GUÍA DE CABELANDO

El siguiente gráfico contiene información sobre tamaño de los alambres, la resistencia DC de los alambres y los diámetros correspondientes y áreas de estos alambres. Esta información puede ser usada para calcular la caída de voltaje de los alambres o para encontrar un tamaño de alambre equivalente.

SIZE (AWG)	DC Resistance in Ohms (1000 feet)	CROSS-SECTIONAL AREA		APPROXIMATE DIAMETER	
		SQUARE INCHES	SQUARE MILLIMETERS	INCHES	MILLIMETERS
14	3.14	.0032	2.08	.078	1.98
12	1.98	.0051	3.31	.101	2.57
10	1.24	.0082	5.26	.126	3.20
8	0.78	.0130	8.37	.162	4.11
6	0.50	.0206	13.30	.215	5.46
4	0.31	.0328	21.15	.269	6.83
2	0.19	.0521	33.62	.337	8.56
1	0.15	.0657	42.41	.376	9.55
1/0	0.12	.0829	53.50	.423	10.74
2/0	0.10	.1045	67.43	.508	12.90
3/0	0.08	.1318	85.01	.576	14.63
4/0	0.06	.1662	107.20	.645	16.38

OutBack Power Sistemas

Garantía Limitada de Dos Años

OutBack Power Systems Inc. garantiza que el producto que fabrica estará libre de defectos en materiales y mano de obra, por un período de dos (2) años, sujeto a las condiciones establecidas enseguida:

La garantía limitada es extendida al usuario original y es transferible. El término de garantía limitada inicia a partir de la fecha en la factura del usuario original del producto. La garantía limitada no es aplicable a cualquier producto o parte que de alguna manera sea dañada por: a) alteración o desensamblado, b) accidente o abuso, c) corrosión, d) descargas eléctricas de la naturaleza (rayos) , e) Inversión de polaridad, f) reparación o servicio provisto por personal o taller no autorizado g) operación o instalación contraria a las instrucciones pertinentes al producto.

La responsabilidad de OutBack Power Systems por cualquier producto o parte defectuosa, deberá ser limitada a la reparación o reemplazo del producto a discreción de OutBack Power Systems. OutBack Power Systems no garantiza la mano de obra de cualquier persona o firma que instale sus productos.

ESTA GARANTIA LIMITADA DA A USTED DERECHOS LEGALES ESPECIFICOS, Y USTED PUEDE, TAMBIEN TENER OTROS DERECHOS QUE VARIAN DE ESTADO A ESTADO (O DE JURISDICCION A JURISDICCION). LA RESPONSABILIDAD DE OUTBACK POWER SYSTEMS POR MALFUNCIONAMIENTO Y DEFECTOS EN EL EQUIPO ES LIMITADA A REPARACION Y REEMPLAZO, COMO SE ESTABLECE EN LA DECLARACION DE ESTA GARANTIA LIMITADA. TODAS LAS GARANTIAS EXPRESADAS O IMPLICITAS PARA EL PRODUCTO, INCLUYENDO; PERO NO LIMITADAS A CUALQUIER GARANTIA Y CONDICIONES DE COMERCIALIZACION Y ACOMODO PARA UN PROPOSITO PARTICULAR, SON LIMITADAS EN DURACION AL PERIODO DE GARANTIA ANTES MENCIONADO Y NINGUNA GARANTIA EXPRESA O IMPLICITA, APLICARA DESPUES DE TAL PERIODO. ALGUNOS ESTADOS (O JURISDICCIONES) NO PERMITEN LIMITACIONES SOBRE CUANTO TIEMPO UNA GARANTIA DURARA, ASI QUE LA LIMITACION ANTES MENCIONADA PUEDE NO SER APLICABLE PARA USTED.

OUTBACK POWER SYSTEMS NO ACEPTA RESPONSABILIDAD MAS ALLA DE LOS REMEDIOS ESTABLECIDOS ANTERIORMENTE EN ESTA DECLARACION DE GARANTIA LIMITADA O RESPONSABILIDAD POR DAÑOS INCIDENTALES O CONSECUENCIALES, INCLUYENDO SIN LIMITE, CUALQUIER RESPONSABILIDAD PARA PRODUCTOS NO DISPONIBLES PARA USAR. ALGUNOS ESTADOS (O JURISDICCIONES) NO PERMITEN LA EXCLUSION O LIMITACION DE DAÑOS INCIDENTALES O CONSECUENCIALES, ASI QUE LA LIMITACION ANTES MENCIONADA PUEDE NO SER APLICABLE PARA USTED.

Durante el período de dos años, iniciando en la fecha de facturación, OutBack Power Systems reparará o reemplazará productos cubiertos bajo esta garantía que sean devueltos a las instalaciones de OutBack Power Systems o un taller de reparación autorizado por OutBack Power Systems, o que sean reparados en campo, por un técnico autorizado por OutBack Power Systems. Para requerir el servicio de Garantía Limitada, usted debe contactar OutBack Power Systems al teléfono 360-435-6030, dentro del período de garantía. Si se requiere el servicio de garantía limitada, OutBack Power Systems enviará un Número de Autorización de Retorno de Material (RMA por sus siglas en inglés), Marque el exterior del paquete con el número de RMA e incluya una copia de la factura de compra en el paquete. Usted debe enviar los productos a OutBack Power Systems en su paquete original o uno similar a este, cargos de envío prepagados y asegurar el envío o aceptar los riesgos de pérdida o daño durante el traslado. OutBack Power Systems enviará los productos reparados o reemplazados a través de transporte prepagado, si usted utiliza una dirección en los Estados Unidos Continentales, donde sea aplicable. Los envíos a otras localidades serán hechos con cargo al cliente.

Su compra de un producto Sistemas OutBack Power es una inversión importante. El registro de sus productos nos ayudará a mantener el estándar de excelencia que usted espera de nosotros en términos de funcionamiento, calidad y confiabilidad.

Favor, tome un momento para registrarse y proveernos de alguna información importante.

Nombre: _____
 Dirección: _____
 Ciudad, Estado, Código Postal: _____
 País: _____
 Número de Teléfono: _____
 E-mail: _____

Vendido por: _____
 Instalador: _____
 Fecha de Compra: _____

Número de Modelo: _____
 Número de Serie: _____

Marcar un "X" a todo lo que aplique:

Instalación Fuera de Circuito
 Instalación Residencial
 Ubicación Norteamérica
 Instalación Utilitaria Conectada
 Instalación Comercial
 Otra _____

APLICACION DE GARANTIA EXTENDIDA (5 Años)

OutBack Power ofrece una garantía opcional de tres años, con la garantía estándar de dos años. La compra de una garantía extendida está disponible en los productos mencionados debajo, cuando las condiciones provistas mostradas son cumplidas. La garantía extendida debe ser comprada dentro de los 90 días de la venta original del producto cubierto.

PRODUCTO	PROTECCION SOBRECARGA REQUERIDA	COSTO DE GARANTIA EXTENDIDA
Cualquier Inversor/Cargador series FX	AC Entrada; AC Salida, DC Entrada	\$300.00
MX60	DC Entrada; DC Salida	\$100.00
MATE	NA	\$50.00
HUB 4	NA	\$35.00
HUB 10	NA	\$50.00

<u>Producto Cubierto</u>	<u>Número de Serie</u>	<u>Cantidad</u>	<u>Costo de Garantía Extendida</u>
--------------------------	------------------------	-----------------	------------------------------------

_____	_____	_____	_____
_____	_____	_____	_____
_____	_____	_____	_____

Total

Envíe cheque o giro postal pagadero a **OutBack Power Systems**. Incluya una copia completada de esta aplicación y envíe a:
 OutBack Power Systems
 Extended Warranty Program
 19009 62nd Ave NE
 Arlington, WA 98223 USA